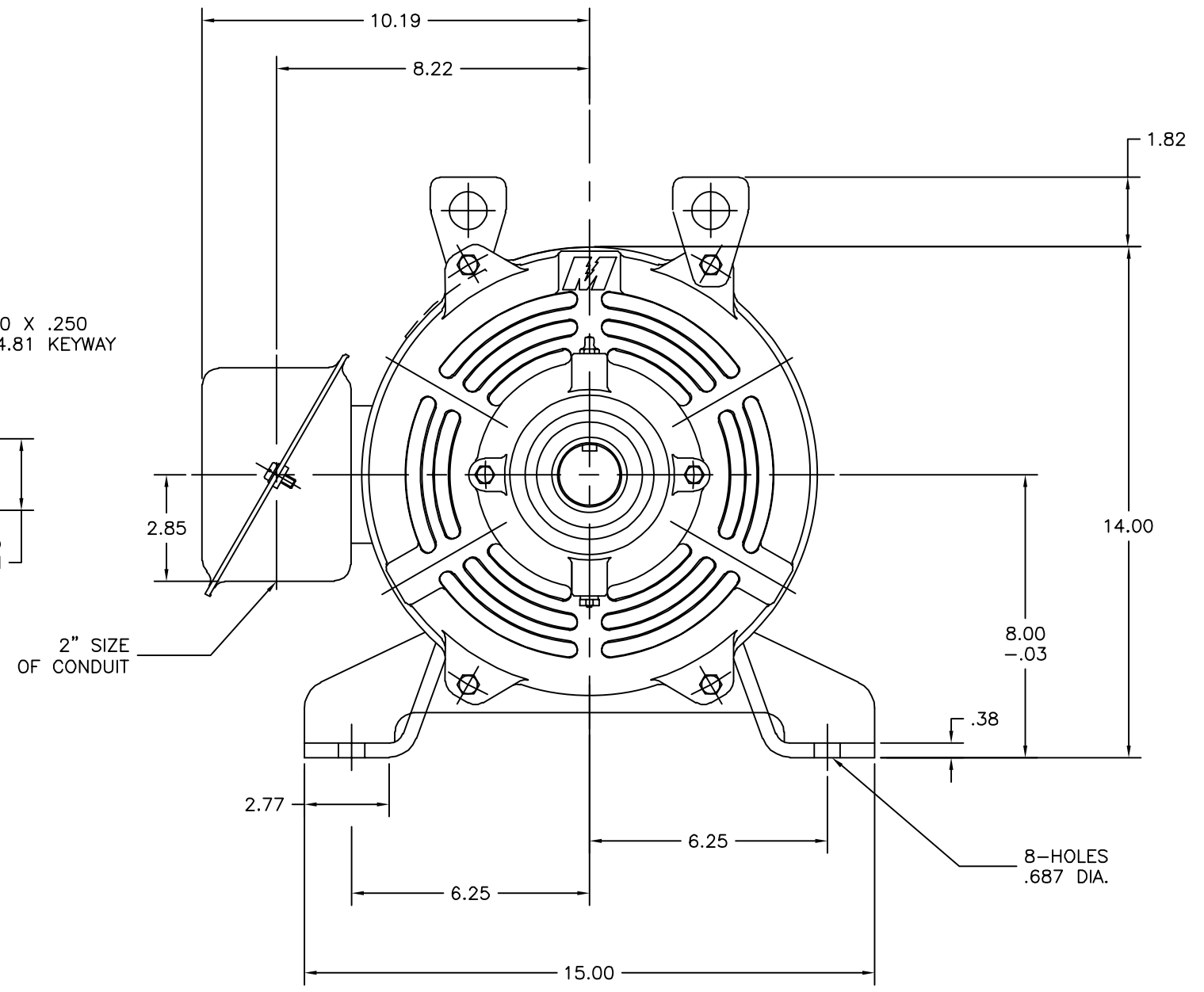
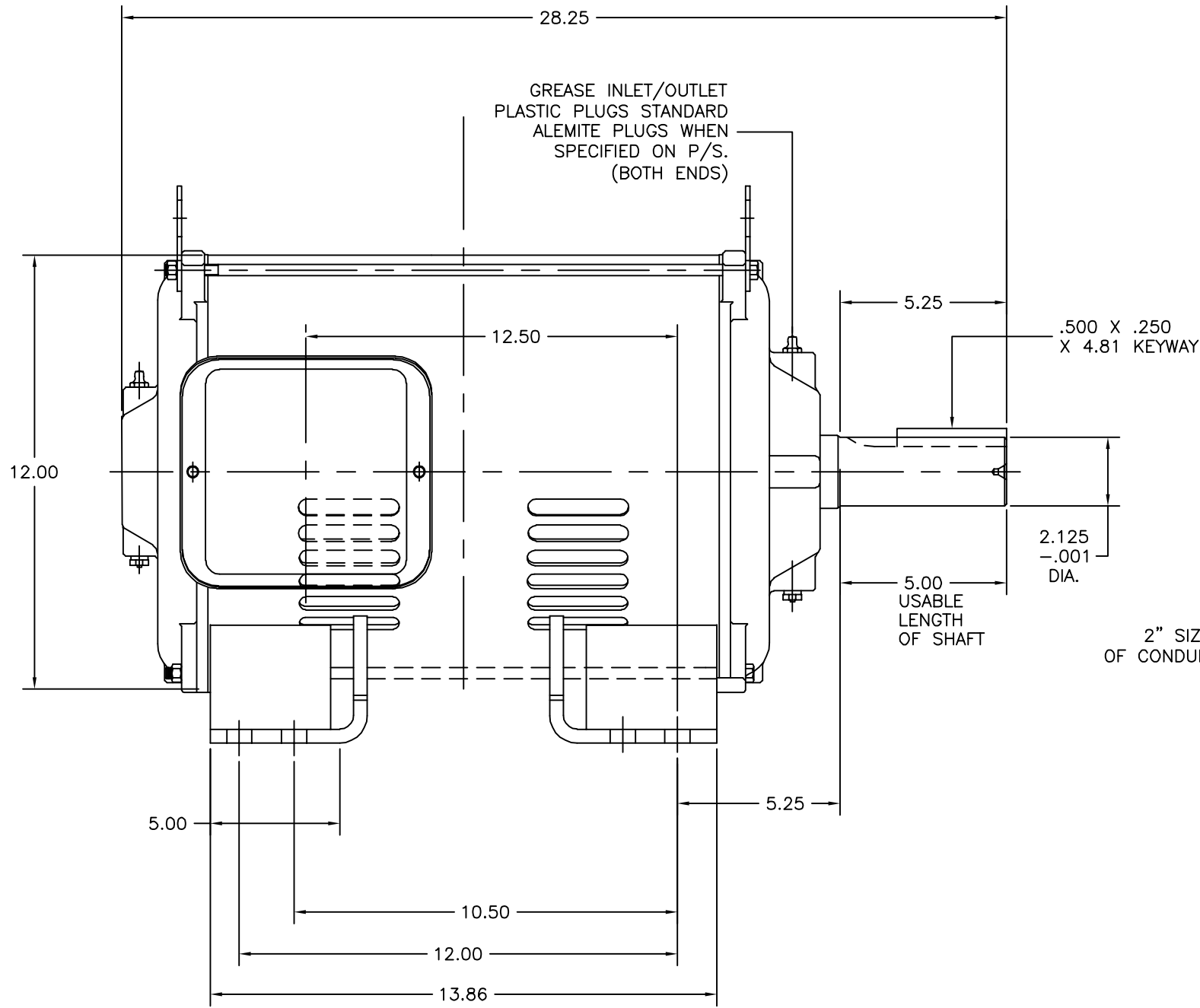


REV	ECO	REV BY	DATE	APPD	DATE
C	0008959	DANIEL B.	09-04-2009	HUGO S.	09-04-2009



80036801  
ENG. REF.

CERTIFICATION OF A.C. MOTORS		
CERTIFIED FOR _____		
SPEC. NO. _____	ORDER NO. _____	
ORDER I.D. _____	EMI _____	
TYPE _____	FRAME _____	H.P. _____
R.P.M. _____	VOLTS _____	PHASE _____
HERTZ _____	AMPS _____	CODE _____
REMARKS _____		
APPROVED BY _____		DATE: _____

GEOMETRIC CHARACTERISTICS & SYMBOLS

- ▮ FLATNESS
- STRAIGHTNESS
- ∠ ANGULARITY
- ⊥ PERPENDICULARITY (SQUARENESS)
- ∥ PARALLELISM
- ROUNDNESS (CIRCULARITY)
- ⊘ CYLINDRICITY
- △ PROFILE OF ANY SURFACE
- ⌒ PROFILE OF ANY LINE
- ↗ RUNOUT
- ⊕ TRUE POSITION
- ◎ CONCENTRICITY
- ⊖ SYMMETRY

UNLESS OTHERWISE SPECIFIED  
DIM. TOLERANCES ARE AS FOLLOWS:

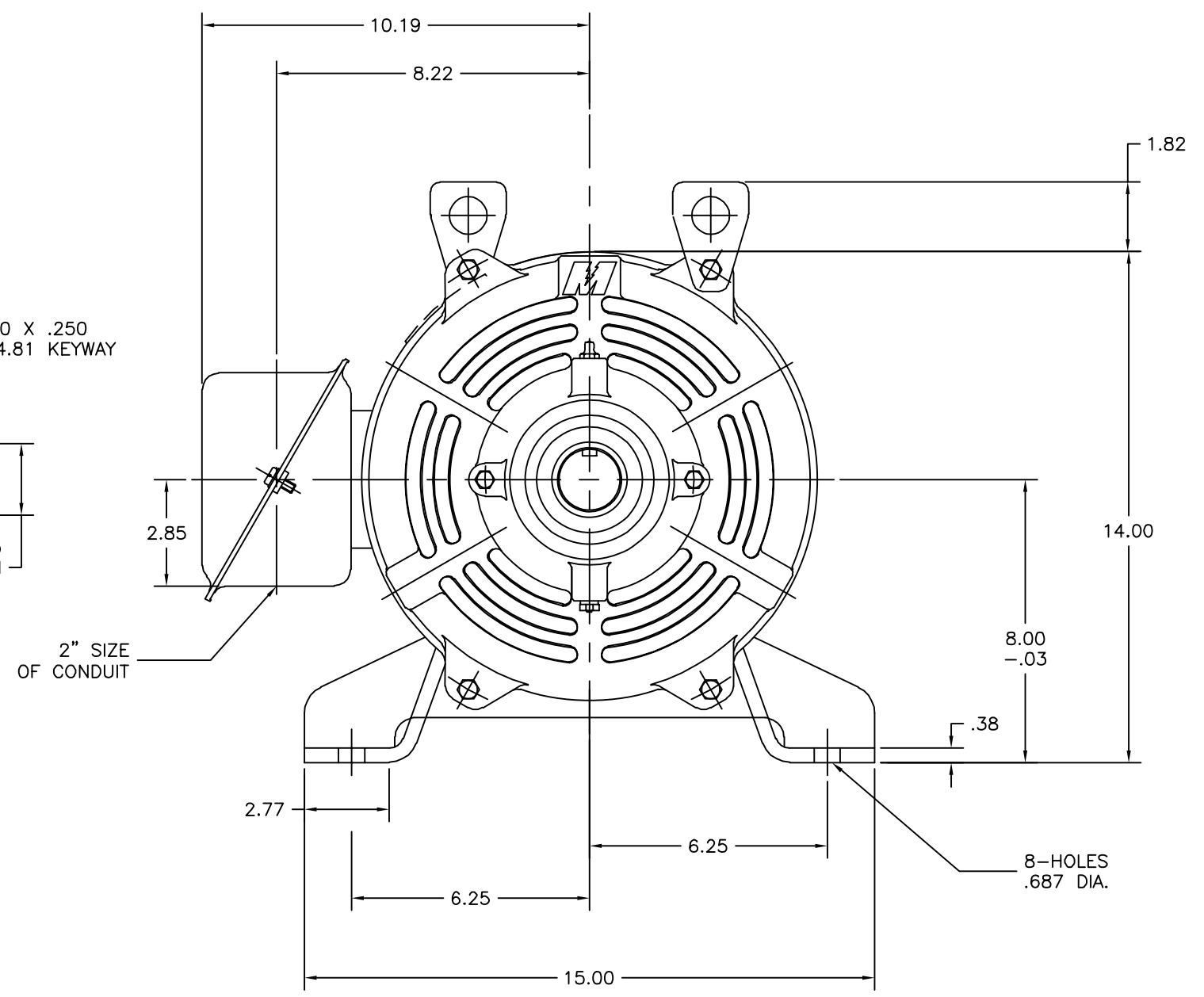
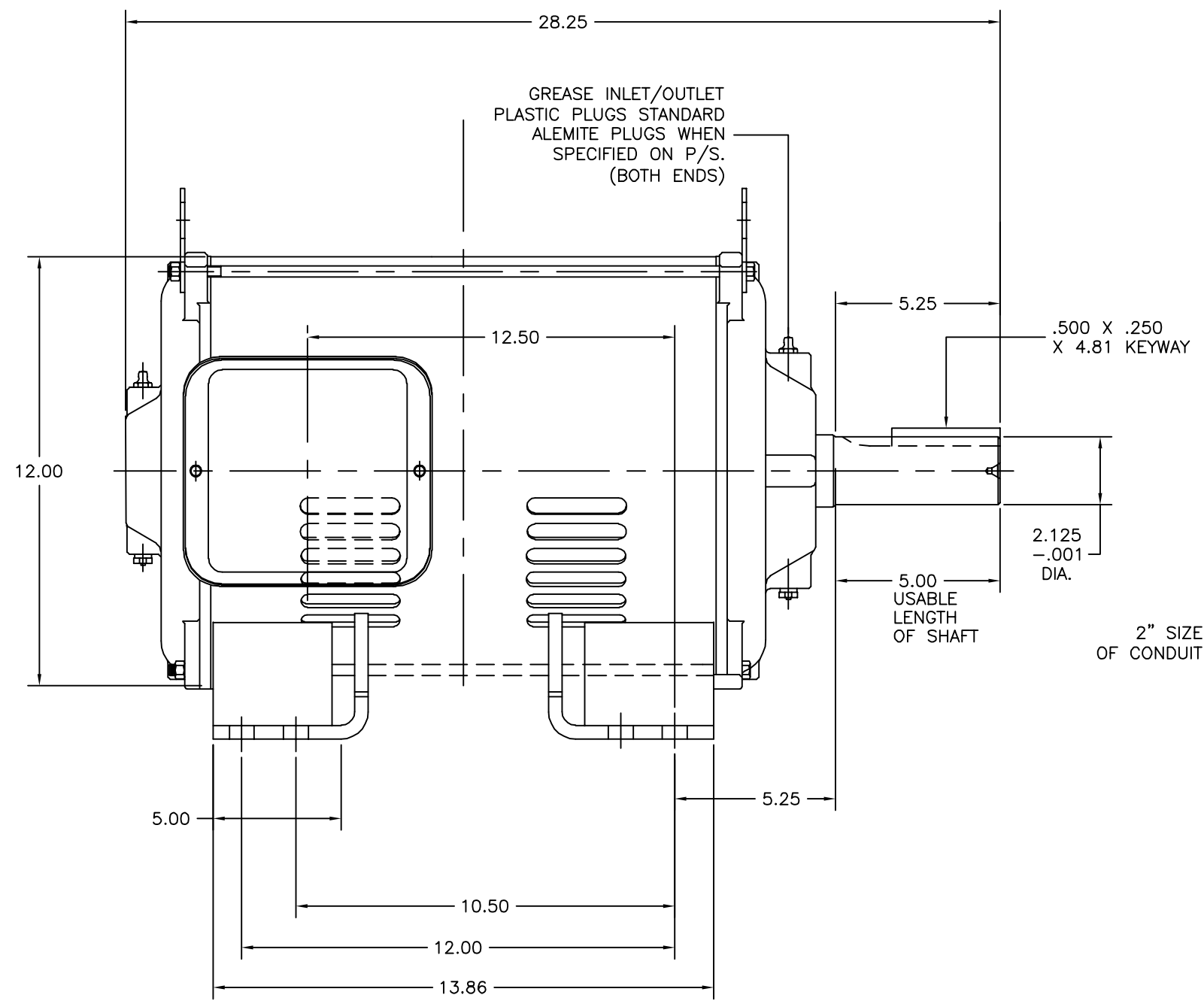
INCH	± .1	± .02	± .005	± .0005
mm	± 0.5	± 0.13	± 0.013	

ANG. ± .50 DEG  
REMOVE BURRS & BREAK SHARP EDGES:  
CORNER FILLETS TO:  
INCH .020 mm 0.5  
MACHINE SURFACES:  
INCH 125 mm 3.2  
METRIC DIMS. SHOWN IN [BRACKETS]

DR BY: JMW	12-18-1998
APPD: RW	12-18-1998
THRD ANGLE PROJECTION	EDS DATE EDS DATE FORMAT REV F
CONFIDENTIAL: THIS DRAWING AND ITS INFORMATION ARE THE EXCLUSIVE AND CONFIDENTIAL PROPERTY OF A.O. SMITH CORP. AND ARE NOT TO BE DISCLOSED, DUPLICATED, DISTRIBUTED OR OTHERWISE USED WITHOUT THE WRITTEN CONSENT OF A.O. SMITH CORP. -ALL RIGHTS RESERVED. ASME Y14.5M 1994	

<b>ELECTRICAL PRODUCTS COMPANY</b> <small>A DIVISION OF A. O. SMITH CORPORATION</small>	
DESCRIPTION	OUTLINE
SIZE D	DWG NO 800832
SCALE NONE	SHEET 1

REVISION: ECO	REVISADO POR: DANIEL B.	FECHA: 09-04-2009	APROBADO POR: HUGO S.	FECHA: 09-04-2009
C	0008959			



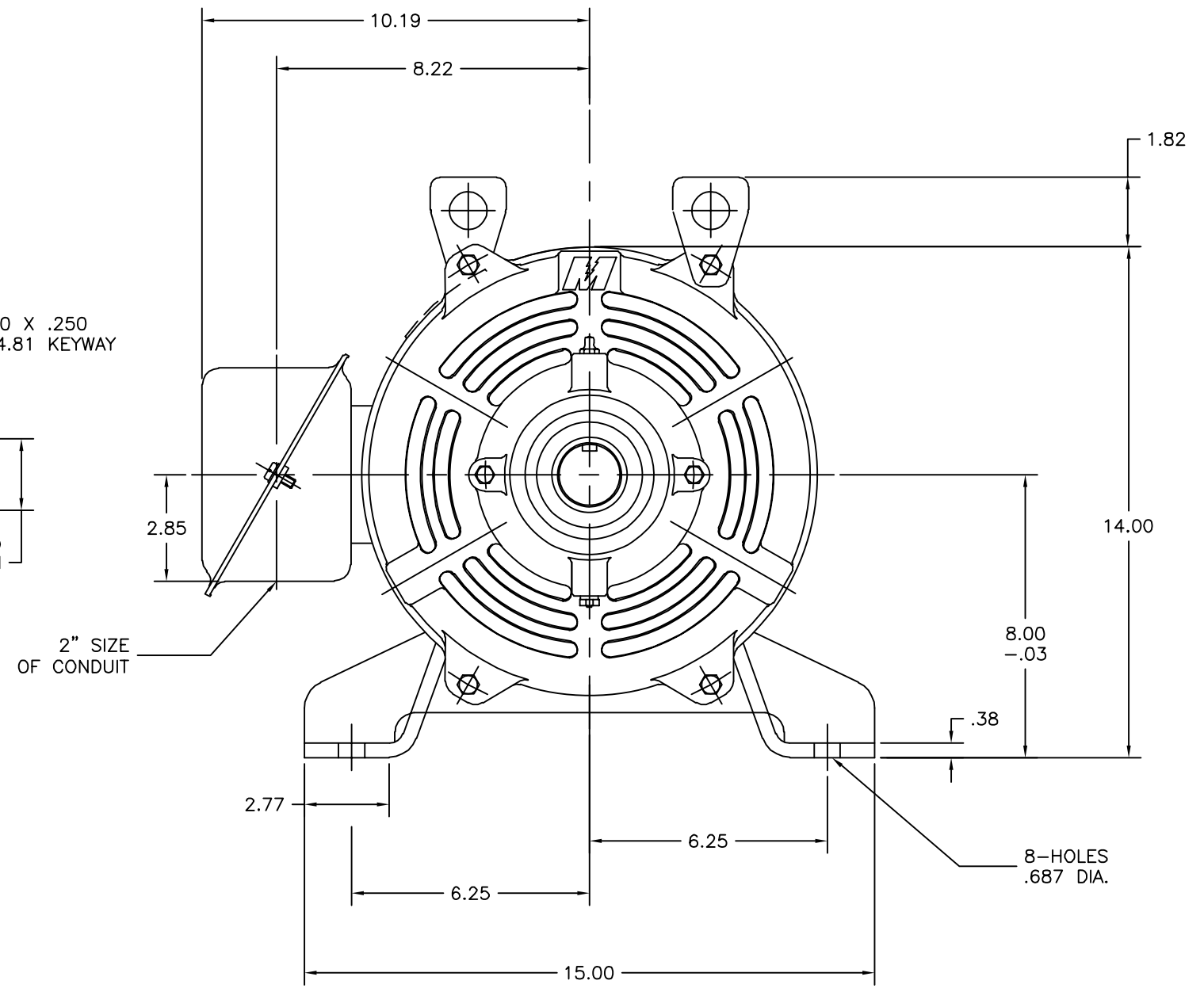
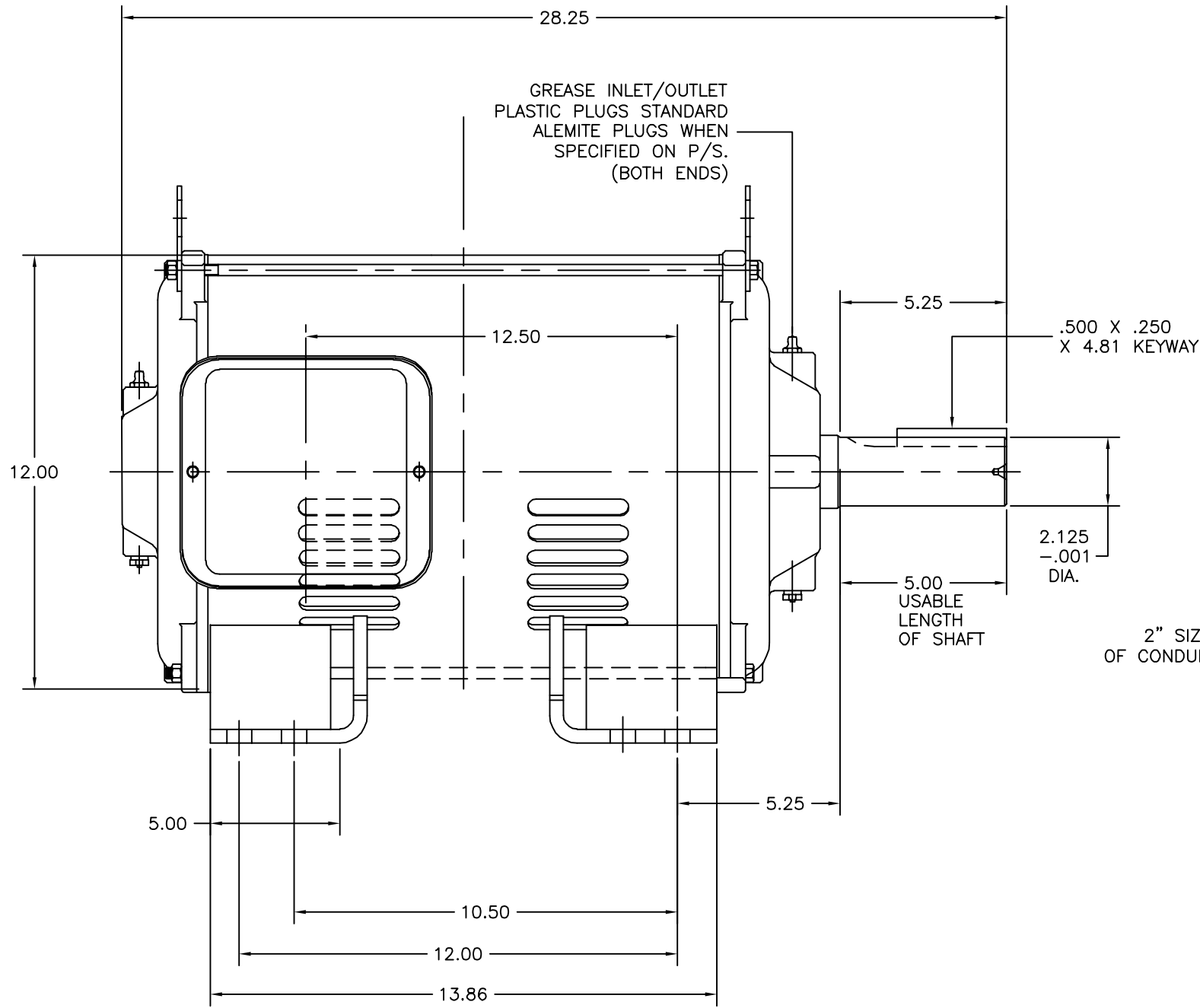
80036801  
ENG. REF.

CERTIFICATION OF A.C. MOTORS		
CERTIFIED FOR _____		
SPEC. NO. _____	ORDER NO. _____	
ORDER I.D. _____	EMI _____	
TYPE _____	FRAME _____	H.P. _____
R.P.M. _____	VOLTS _____	PHASE _____
HERTZ _____	AMPS _____	CODE _____
REMARKS _____		
APPROVED BY _____		DATE: _____

<p>CARACTERÍSTICAS DE GEOMETRIA Y SIMBOLOS</p> <ul style="list-style-type: none"> <li>— RECTITUD</li> <li>∠ ANGULARIDAD</li> <li>⊥ PERPENDICULARIDAD (A ESCUADRA)</li> <li>// PARALELISMO</li> <li>○ REDONDEZ (CIRCULARIDAD)</li> <li>⊘ CILINDRICIDAD</li> <li>⊂ PERFIL DE CUALQUIER SUPERFICIE</li> <li>⌒ PERFIL DE CUALQUIER LINEA</li> <li>↗ VARIACION</li> <li>⊕ POSICION REAL</li> <li>◎ CONCENTRICIDAD</li> <li>= SIMETRIA</li> </ul>	<p>A MENOS QUE SE ESPECIFIQUE DE OTRA MANERA, LAS TOLERANCIAS DE LAS DIMS, SON LAS SIGUIENTES:</p> <p>PULG X XX XXX XXXX mm ±0.5 ±0.13 ±0.013</p> <p>ELIMINAR REBABAS Y ORILLAS FILOSAS DEL BORDE.</p> <p>PULG .003-.015 mm 0.1-0.4</p> <p>FILETEAR ESQUINA: PULG .020 mm 0.5</p> <p>MAQUINAR SUPERFICIES</p> <p>PULG 125 mm 3.2</p> <p>DIMS METRICAS MOSTRADAS [PARENTESIS]</p>	<p>DIBUJADO POR: JMW</p> <p>12-18-1998</p> <p>APROBADO POR: RW</p> <p>12-18-1998</p> <p>TERCER ANGULO DE PROYECCION</p> <p>FECHA EDS: EDS DATE</p> <p>REV. FORMATO: F</p> <p>CONFIDENCIAL: ESTE DIBUJO Y SU INFORMACION SON PROPIEDAD DE USO EXCLUSIVO Y CONFIDENCIAL DE A.O. SMITH CORP. Y NO DEBERAN SER REVELADOS, DUPLICADOS, DISTRIBUIDOS O USARSE DE OTRA MANERA SIN EL CONSENTIMIENTO ESCRITO DE A.O. SMITH CORP. -TODOS LOS DERECHOS RESERVADOS. ASME Y14.5M 1994</p>
---	--	---

<p><b>ELECTRICAL PRODUCTS COMPANY</b> A DIVISION OF A. O. SMITH CORPORATION</p>	
DESCRIPCION: OUTLINE	
TAMAÑO: D	NUMERO DE DIBUJO: 800832
ESCALA: NONE	HOJA: 1

版本	ECO	编制	日期	批准	日期
C	0008959	DANIEL B.	09-04-2009	HUGO S.	09-04-2009



80036801  
ENG. REF.

CERTIFICATION OF A.C. MOTORS		
CERTIFIED FOR _____		
SPEC. NO. _____	ORDER NO. _____	
ORDER I.D. _____	EMI _____	H.P. _____
TYPE _____	FRAME _____	PHASE _____
R.P.M. _____	VOLTS _____	HERTZ _____
REMARKS _____	AMPS _____	CODE _____
APPROVED BY _____ DATE: _____		

**AC Smith** **ELECTRICAL PRODUCTS COMPANY**  
Innovation has a name. A DIVISION OF A. O. SMITH CORPORATION

名称: **OUTLINE**

图号: **800832**

图幅: **D** 比例: **NONE**

图号: **800832** 页号: **1**

除另有注明 尺寸公差如下:	英寸 $\pm .1$ $\pm .02$ $\pm .005$ $\pm .0005$	毫米 $\pm 0.5$ $\pm 0.13$ $\pm 0.013$
角度 $\pm .50$ 度	清理毛刺和尖棱	英寸 .003-.015 毫米 0.1-0.4
内圆角	英寸 .020 毫米 0.5	表面粗糙度
英制 125	米制 3.2	米制尺寸显示在 [ ]

绘图: <b>JMW</b>	12-18-1998
批准: <b>RW</b>	12-18-1998
第三角投影	图框格式发布日期 <b>EDS DATE</b>
	图框格式版本 <b>F</b>
机密: 本图纸及相关信息所有权归A. O. SMITH公司所有。未经A. O. SMITH公司书面授权, 不得泄露、复制、传播或作其他用途。一版权所有	
ASME Y14.5M 1994	