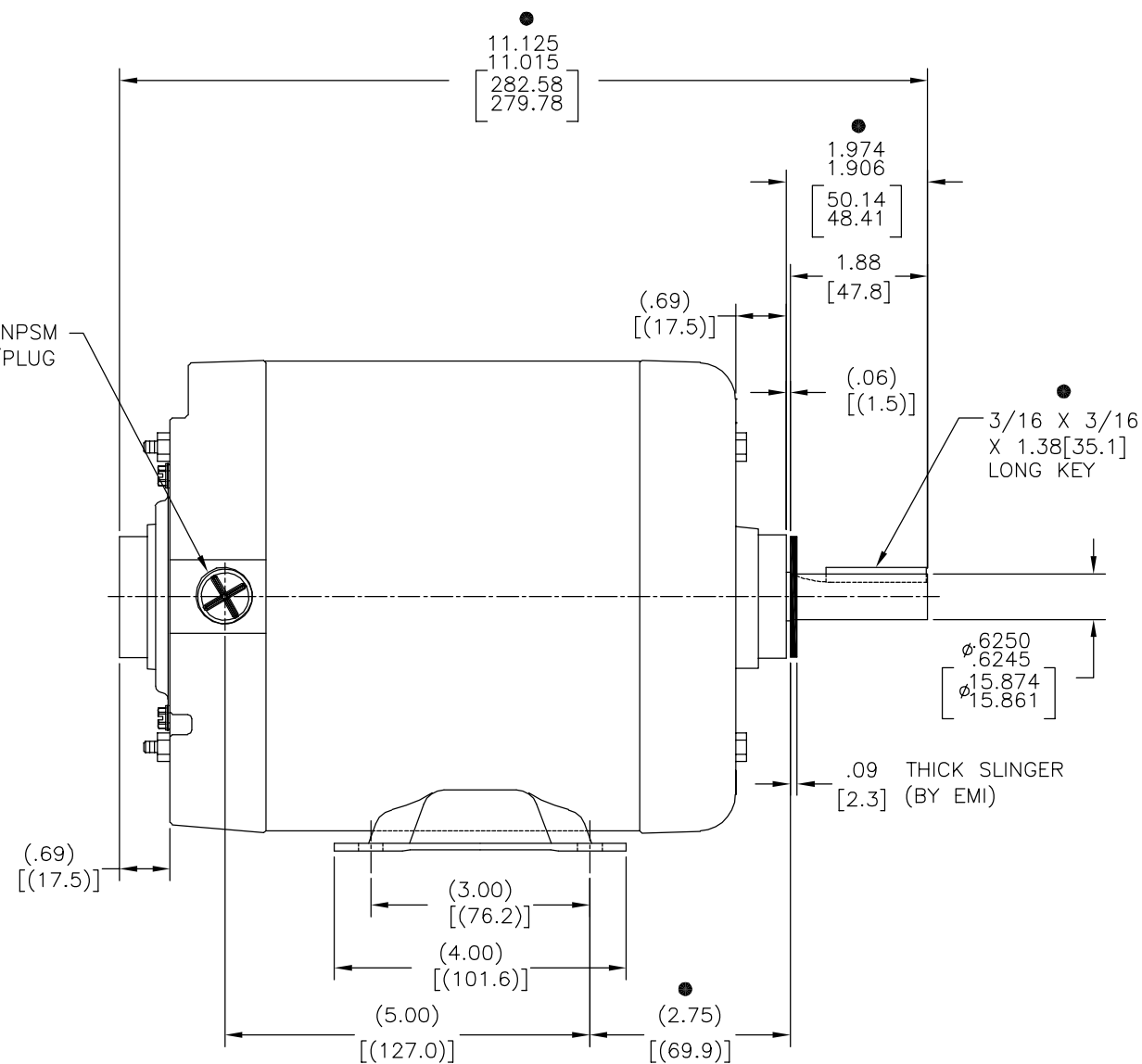
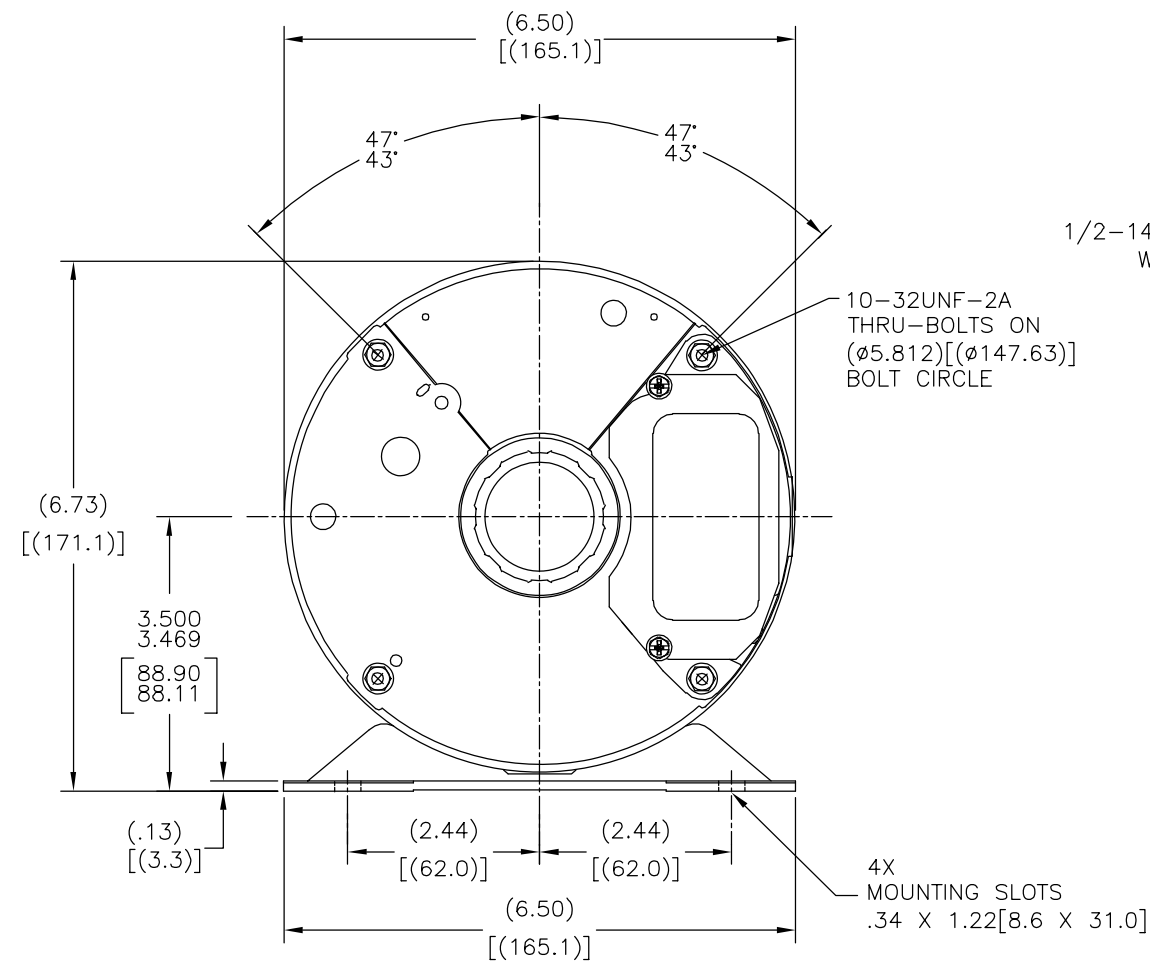


FRAME	TYPE
J56	SC

REV	ECO	REV BY	DATE	APPD	DATE
P	ECO-0024902	J. COX	03-12-2012	M. RAMIREZ	03-12-2012



● = CRITICAL DIMENSION

GEOMETRIC CHARACTERISTICS & SYMBOLS

- FLATNESS
- STRAIGHTNESS
- ∠ ANGULARITY
- ⊥ PERPENDICULARITY (SQUARENESS)
- // PARALLELISM
- ROUNDNESS (CIRCULARITY)
- ⊘ CYLINDRICITY
- △ PROFILE OF ANY SURFACE
- ∩ PROFILE OF ANY LINE
- ↗ RUNOUT
- ⊕ TRUE POSITION
- ⊙ CONCENTRICITY
- ≡ SYMMETRY

ASME Y14.5M 1994

UNLESS OTHERWISE SPECIFIED DIM. TOLERANCES ARE AS FOLLOWS:

INCH	X	XX	XXX	XXXX
	±.1	±.02	±.005	±.0005
mm	±0.5	±0.13	±0.013	

ANG. ±.50 DEG
REMOVE BURRS & BREAK SHARP EDGES:
INCH .003-.015 mm 0.1-0.4
CORNER FILLETS TO:
INCH .020 mm 0.5
MACHINE SURFACES:
INCH 125 mm 3.2

METRIC DIMS. SHOWN IN [BRACKETS]

DR BY:

APPD:

THIRD ANGLE PROJECTION

EDS DATE 11-11-2011
FORMAT REV G

CONFIDENTIAL: THIS DRAWING AND ITS INFORMATION ARE THE EXCLUSIVE AND CONFIDENTIAL PROPERTY OF REGAL-BELOIT CORPORATION AND ARE NOT TO BE DISCLOSED, DUPLICATED, DISTRIBUTED OR OTHERWISE USED WITHOUT THE WRITTEN CONSENT OF REGAL-BELOIT CORPORATION. -ALL RIGHTS RESERVED.

REGAL-BELOIT CORPORATION

DESCRIPTION: MODEL-CFHP-56FR OUTLINE

SIZE C DWG NO H602

SCALE NONE SHEET 1

4

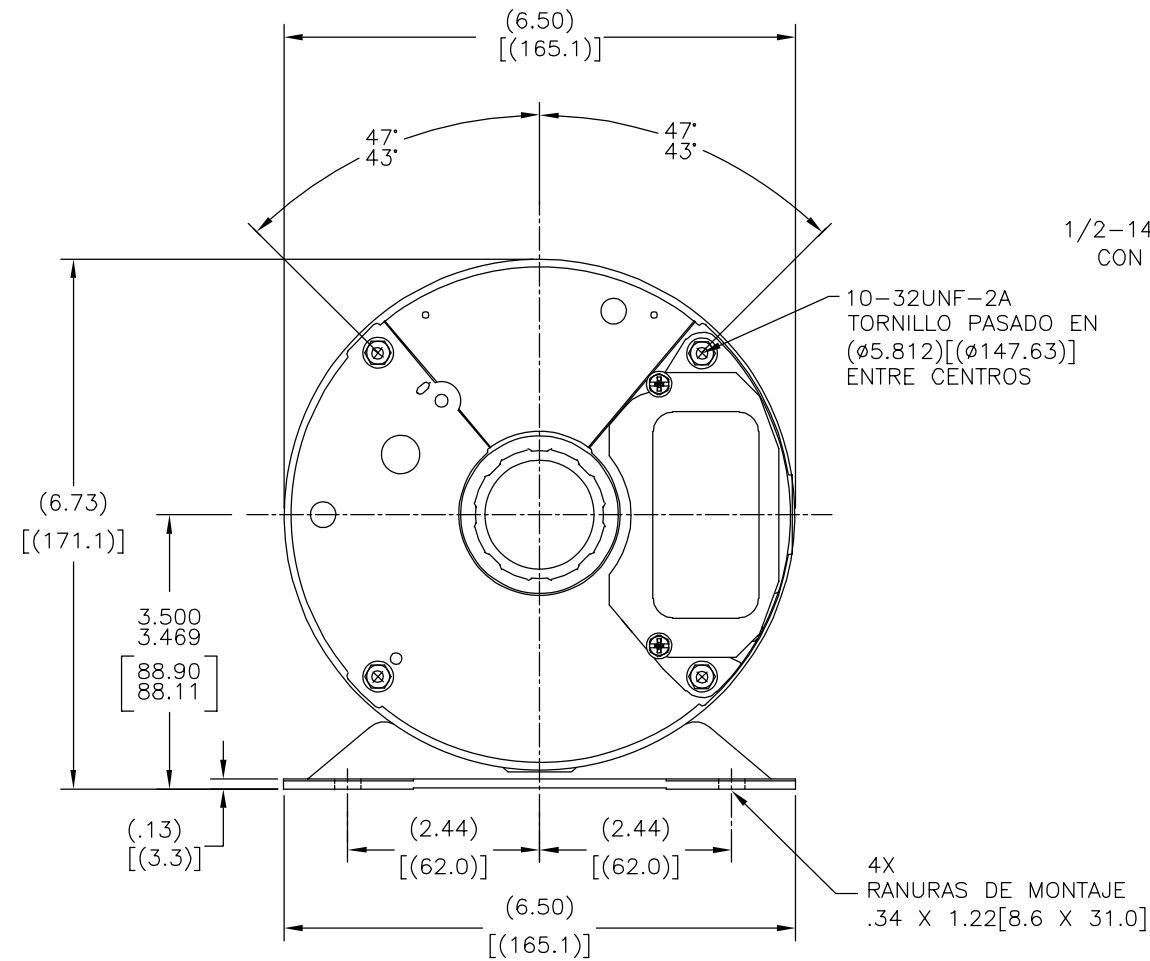
3

2

1

J56	SC
-----	----

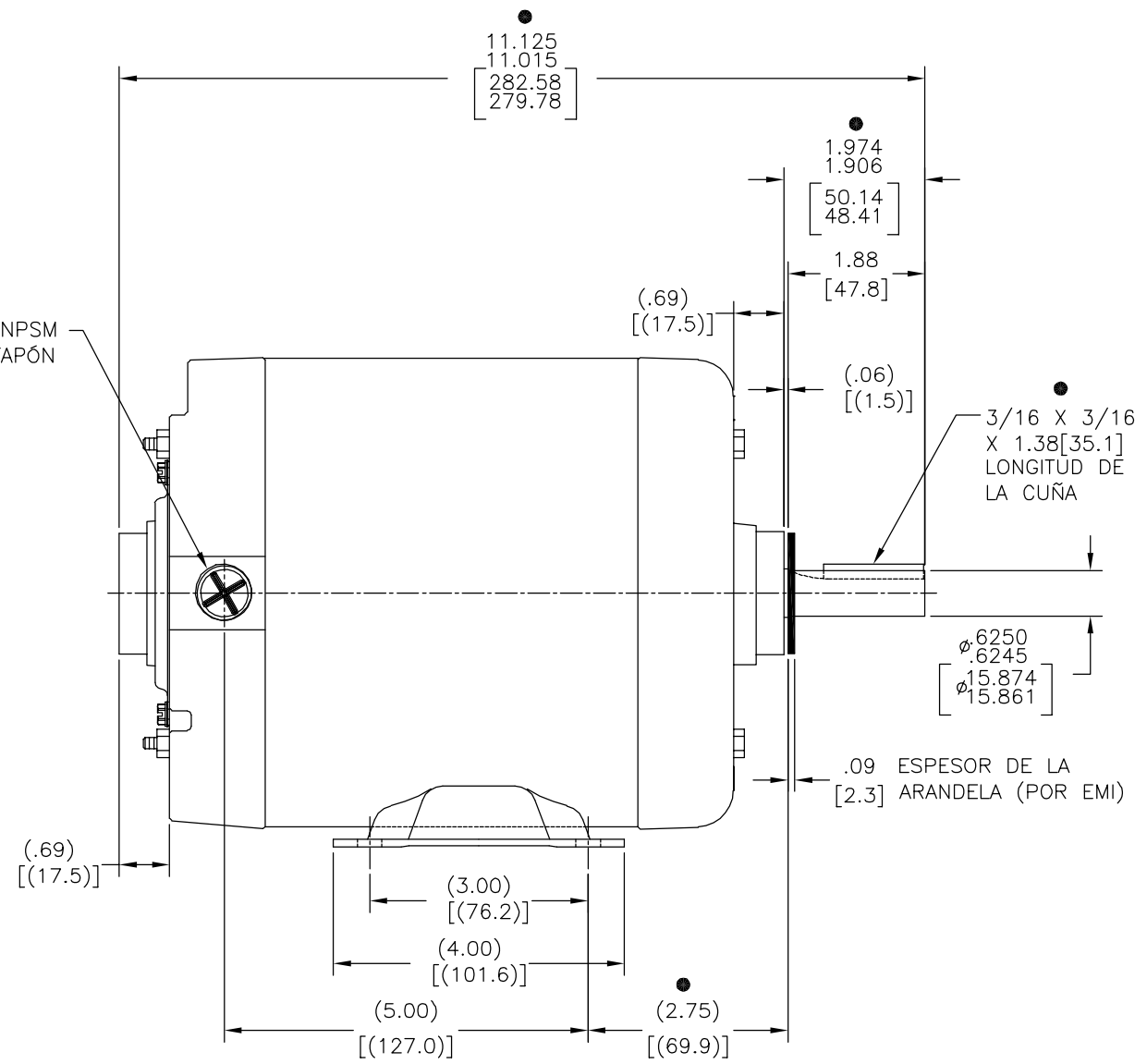
REVISION:	ECO	REVISADO POR:	FECHA:	APROBADO POR:	FECHA:
P	ECO-0024902	J. COX	03-12-2012	M. RAMIREZ	03-12-2012



10-32UNF-2A
TORNILLO PASADO EN
(ø5.812)[(ø147.63)]
ENTRE CENTROS

1/2-14 NPSM
CON TAPÓN

4X
RANURAS DE MONTAJE
.34 X 1.22[8.6 X 31.0]



● = DIMENSION CRITICA

<p>CARACTERISTICAS DE GEOMETRIA Y SIMBOLOS</p> <ul style="list-style-type: none"> □ PLANICIDAD - RECTITUD ∠ ANGULARIDAD ⊥ PERPENDICULARIDAD (A ESCUADRA) // PARALELISMO ○ REDONDEZ (CIRCULARIDAD) ∅ CILINDRICIDAD △ PERFIL DE CUALQUIER SUPERFICIE ∇ PERFIL DE CUALQUIER LINEA ∧ VARIACION ⊕ POSICION REAL ⊙ CONCENTRICIDAD = SIMETRIA 	<p>ASME Y14.5M 1994</p>
---	-------------------------

<p>A MENOS QUE SE ESPECIFIQUE DE OTRA MANERA, LAS TOLERANCIAS DE LAS DIMS. SON LAS SIGUIENTES:</p> <p>PULG ±.1 ±.02 ±.005 ±.0005 mm ±0.5 ±0.13 ±0.013</p> <p>ANG. ±.50 GRADOS</p> <p>ELIMINAR REBABAS Y ORILLAS FILOSAS DEL BORDE.</p> <p>PULG .003-.015 mm 0.1-0.4</p> <p>FILETEAR ESQUINA: PULG .020 mm 0.5</p> <p>MAQUINAR SUPERFICIES</p> <p>PULG 125 mm 3.2</p>	<p>DIMS METRICAS MOSTRADAS [PARENTESIS]</p>
--	---

DIBUJADO POR:	
APROBADO POR:	
TERCER ANGULO DE PROYECCION	<p>FECHA EDS: 11-11-2011</p> <p>REV. FORMATO: G</p>
<p>CONFIDENCIAL: ESTE DIBUJO Y SU INFORMACION SON PROPIEDAD DE USO EXCLUSIVO Y CONFIDENCIAL DE REGAL-BELOIT CORPORATION. Y NO DEBERAN SER REVELADOS, DUPLICADOS, DISTRIBUIDOS O USARSE DE OTRA MANERA SIN EL CONSENTIMIENTO ESCRITO DE REGAL-BELOIT CORPORATION. -TODOS LOS DERECHOS RESERVADOS.</p>	

<p>REGAL-BELOIT CORPORATION</p>	
<p>DESCRIPCION: MODEL-CFHP-56FR OUTLINE</p>	
TAMAÑO: C	NUMERO DE DIBUJO: H602
ESCALA: NONE	HOJA: 1

4

3

2

1

4

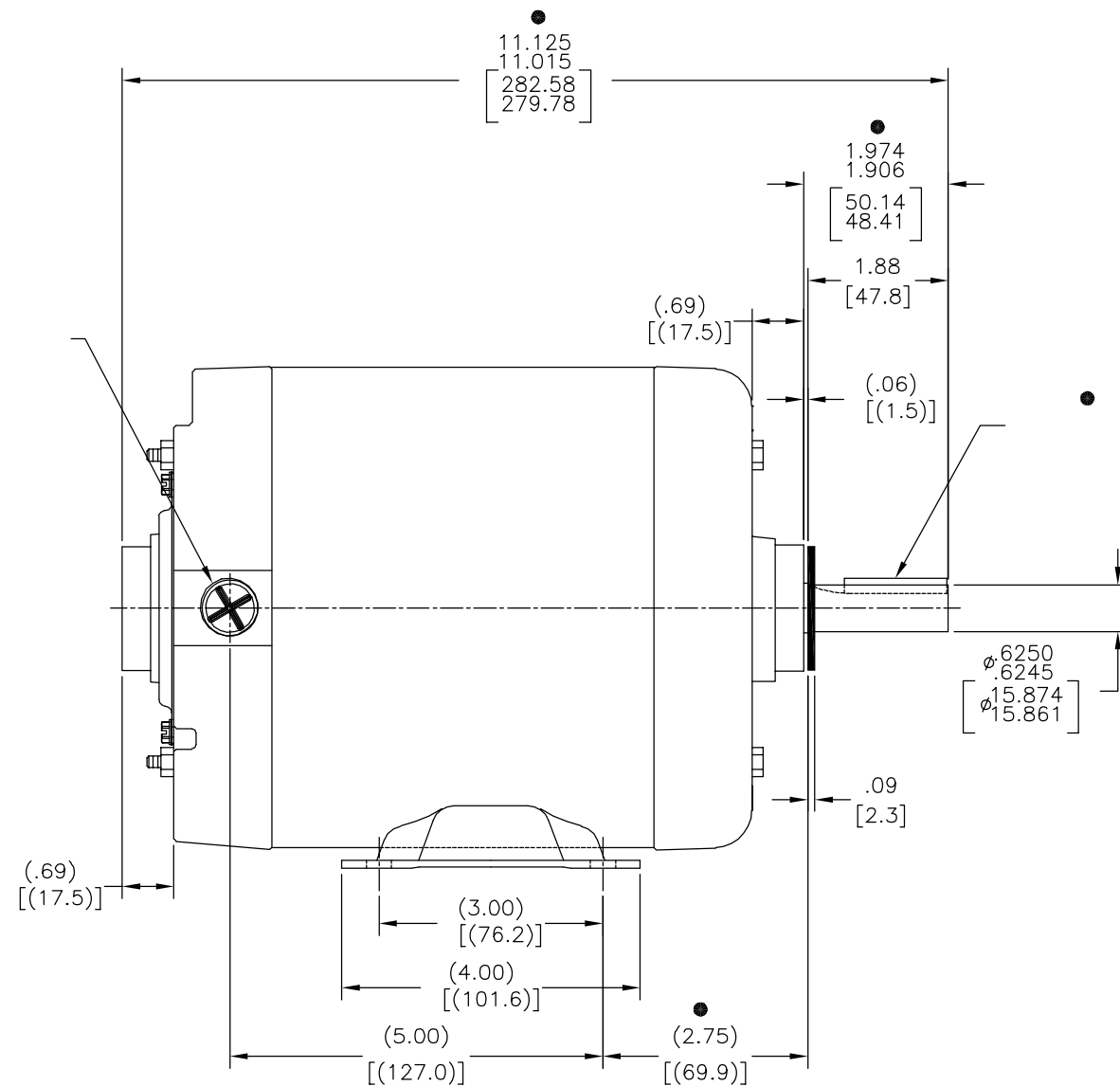
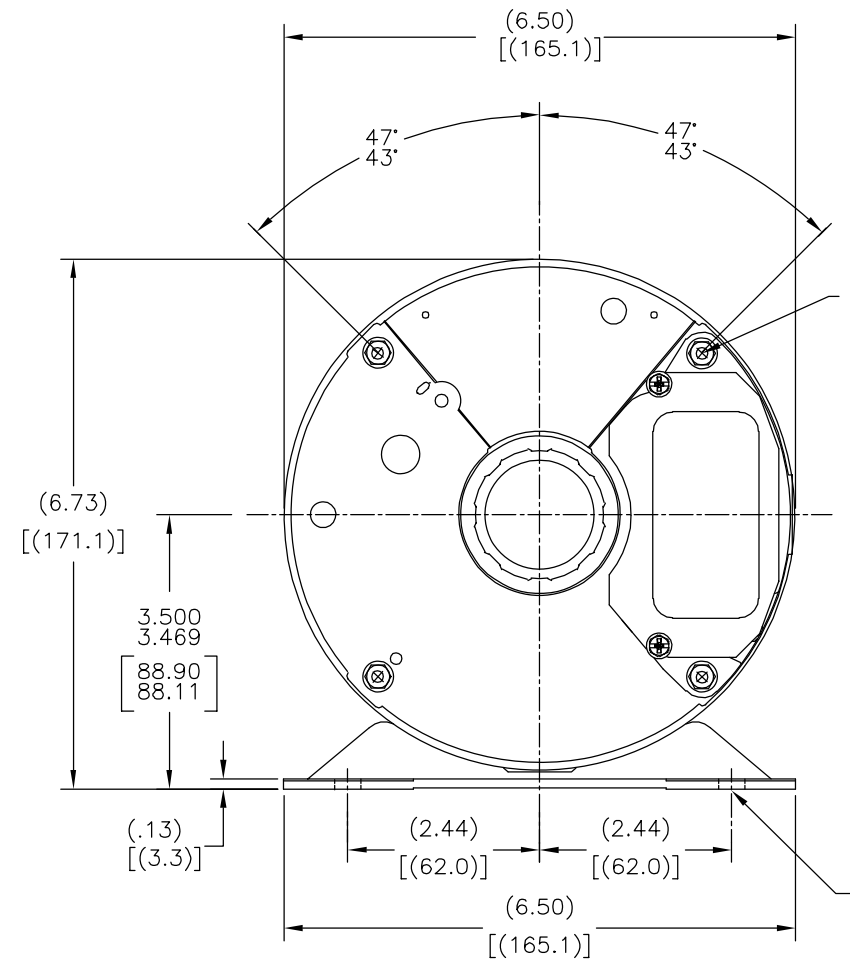
3

2

1

J56	SC
-----	----

版本	ECO	编制	日期	批准	日期
P	ECO-0024902	J. COX	03-12-2012	M. RAMIREZ	03-12-2012



形位公差	除另有注明
□ 平面度	尺寸公差如下:
— 直线度	英寸 X XX XXX XXXX
∠ 倾斜度	英寸 ±.1 ±.02 ±.005 ±.0005
⊥ 垂直度	毫米 ±0.5 ±0.13 ±0.013
// 平行度	角度 ±.50 度
○ 圆度	清理毛刺和尖棱
⊘ 圆柱度	英寸 .003-.015 毫米 0.1-0.4
△ 面轮廓度	内圆角
△ 线轮廓度	英寸 .020 毫米 0.5
⤴ 圆跳动	表面粗糙度
⊕ 位置度	英制 125 米制 3.2
⊙ 同轴度	米制尺寸显示在 []

除另有注明
尺寸公差如下:
英寸 X XX XXX XXXX
英寸 ±.1 ±.02 ±.005 ±.0005
毫米 ±0.5 ±0.13 ±0.013
角度 ±.50 度
清理毛刺和尖棱
英寸 .003-.015 毫米 0.1-0.4
内圆角
英寸 .020 毫米 0.5
表面粗糙度
英制 125 米制 3.2
米制尺寸显示在 []

绘图:
批准:
第三角投影
图纸格式发布日期 11-11-2011
图纸格式版本 G
机密: 本图纸及相关信息所有权归REGAL-BELOIT CORPORATION
未经REGAL-BELOIT CORPORATION书面授权, 不得泄露、
复制、传播或作其他用途。—版权所有

名称	MODEL-CFHP-56FR OUTLINE
图幅	C
图号	H602
比例	NONE
页号	1

4

3

2

1