

4

3

2

1

TYPE	FRAME	FORM	APPROX NET WGT. (LBS)(1)	MOTOR DIMENSIONS IN INCHES			
				C	2F	BS	
SC	L143T	K	26	12.06	4.00	6.12	
SCM	L145T				5.00		
SC	M143T	K	30	12.56	4.00	6.62	
SCM	M145T				5.00		
SC	N143T	K	34	13.06	4.00	7.12	
SCM	N145T				5.00		
SC	P143T	K	39	13.81	4.00	7.87	
SCM	P145T				5.00		
SC	R143T	K	44	14.56	4.00	8.62	
SCM	R145T				5.00		
SC	Y143T	K	45	14.69	4.00	8.75	
SCM	Y145T				5.00		

REV	ECO	REV BY	DATE	APPD	DATE
G	0015966	J MENA	01-15-2011	S JIMENEZ	01-15-2011

ALL DIMENSIONS SHOWN IN PARENTHESIS ARE REFERENCE DIMENSIONS. ALL OTHER DIMENSIONS ARE TOLERANCED PER THE FOLLOWING CHART UNLESS OTHERWISE SPECIFIED.

"C" DIM. = ± .055[1.40]
 SHAFT EXT. = ± .034[.86]
 LEAD LENGTHS = ± 1.00[25.4]
 EXTENDED THRU-BOLTS = ±.050[1.27]

NOTE:
 FOR APPROXIMATE SHIPPING WEIGHT OF MOTOR ADD %15 TO THE NET WEIGHT

D

D

C

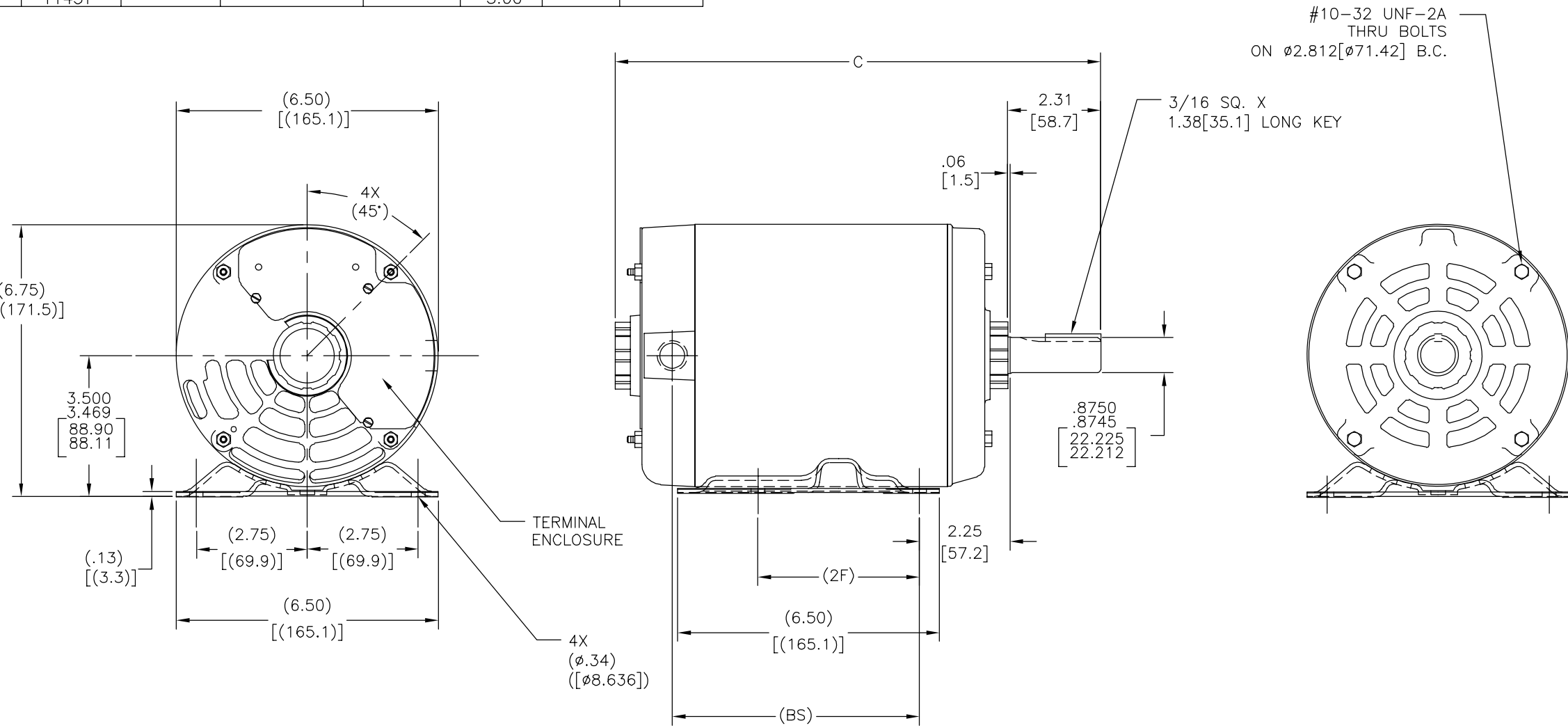
C

B

B

A

A



GEOMETRIC CHARACTERISTICS & SYMBOLS

- ▭ FLATNESS
- STRAIGHTNESS
- ∠ ANGULARITY
- ⊥ PERPENDICULARITY (SQUARENESS)
- // PARALLELISM
- ROUNDNESS (CIRCULARITY)
- ⊘ CYLINDRICITY
- △ PROFILE OF ANY SURFACE
- ∩ PROFILE OF ANY LINE
- ↗ RUNOUT
- ⊕ TRUE POSITION
- ◎ CONCENTRICITY
- ≡ SYMMETRY

UNLESS OTHERWISE SPECIFIED DIM. TOLERANCES ARE AS FOLLOWS:

INCH	±.1	±.02	±.005	±.0005
mm	±0.5	±0.13	±0.013	

ANG. ±.50 DEG
 REMOVE BURRS & BREAK SHARP EDGES:
 INCH .003-.015 mm 0.1-0.4
 CORNER FILLETS TO:
 INCH .020 mm 0.5
 MACHINE SURFACES:
 INCH 125 mm 3.2
 METRIC DIMS. SHOWN IN [BRACKETS]

DR BY: _____
 APPD: _____
 THIRD ANGLE PROJECTION EDS DATE 02-22-2008
 FORMAT REV F
 CONFIDENTIAL: THIS DRAWING AND ITS INFORMATION ARE THE EXCLUSIVE AND CONFIDENTIAL PROPERTY OF A.O. SMITH CORP. AND ARE NOT TO BE DISCLOSED, DUPLICATED, DISTRIBUTED OR OTHERWISE USED WITHOUT THE WRITTEN CONSENT OF A.O. SMITH CORP.
 -ALL RIGHTS RESERVED. ASME Y14.5M 1994

ACSmith **ELECTRICAL PRODUCTS COMPANY**
Innovation has a name. A DIVISION OF A. O. SMITH CORPORATION

DESCRIPTION
 140T DWG 0-LINE BB OP/EN RIGID BASE

SIZE C DWG NO 114501

SCALE NONE SHEET 1

4

3

2

1

4

3

2

1

TIPO	CARCAZA	FORMA	PESO NETO APROX. (LBS)(1)	DIMENSIONES DE MOTOR EN PULGADAS			
				C	2F	BS	
SC	L143T	K	26	12.06	4.00	6.12	
SCM	L145T				5.00		
SC	M143T	K	30	12.56	4.00	6.62	
SCM	M145T				5.00		
SC	N143T	K	34	13.06	4.00	7.12	
SCM	N145T				5.00		
SC	P143T	K	39	13.81	4.00	7.87	
SCM	P145T				5.00		
SC	R143T	K	44	14.56	4.00	8.62	
SCM	R145T				5.00		
SC	Y143T	K	45	14.69	4.00	8.75	
SCM	Y145T				5.00		

REVISION:	ECO	REVISADO POR:	FECHA:	APROBADO POR:	FECHA:
G	0015966	J MENA	01-15-2011	S JIMENEZ	01-15-2011

TODAS LAS DIMENSIONES MOSTRADAS EN PARENTESIS SON DE REFERENCIA. TODAS LAS DEMAS DIMENSIONES SON DE TOLERANCIA SEGUN LA SIGUIENTE TABLA A MENOS QUE SE ESPECIFIQUE DIFERENTE.

DIMENSION "C" = ± .055[1.40]
 EXTENSION DE FLECHA = ± .034[.86]
 LONGITUD DE CABLES = ± 1.00[25.4]
 EXTENSION DE PERNOS DE PASO = ± .050[1.27]

NOTA:
 PARA APROXIMAR EL PESO DEL MOTOR EN EL ENVIO, AGREGAR 15% AL PESO NETO

D

D

C

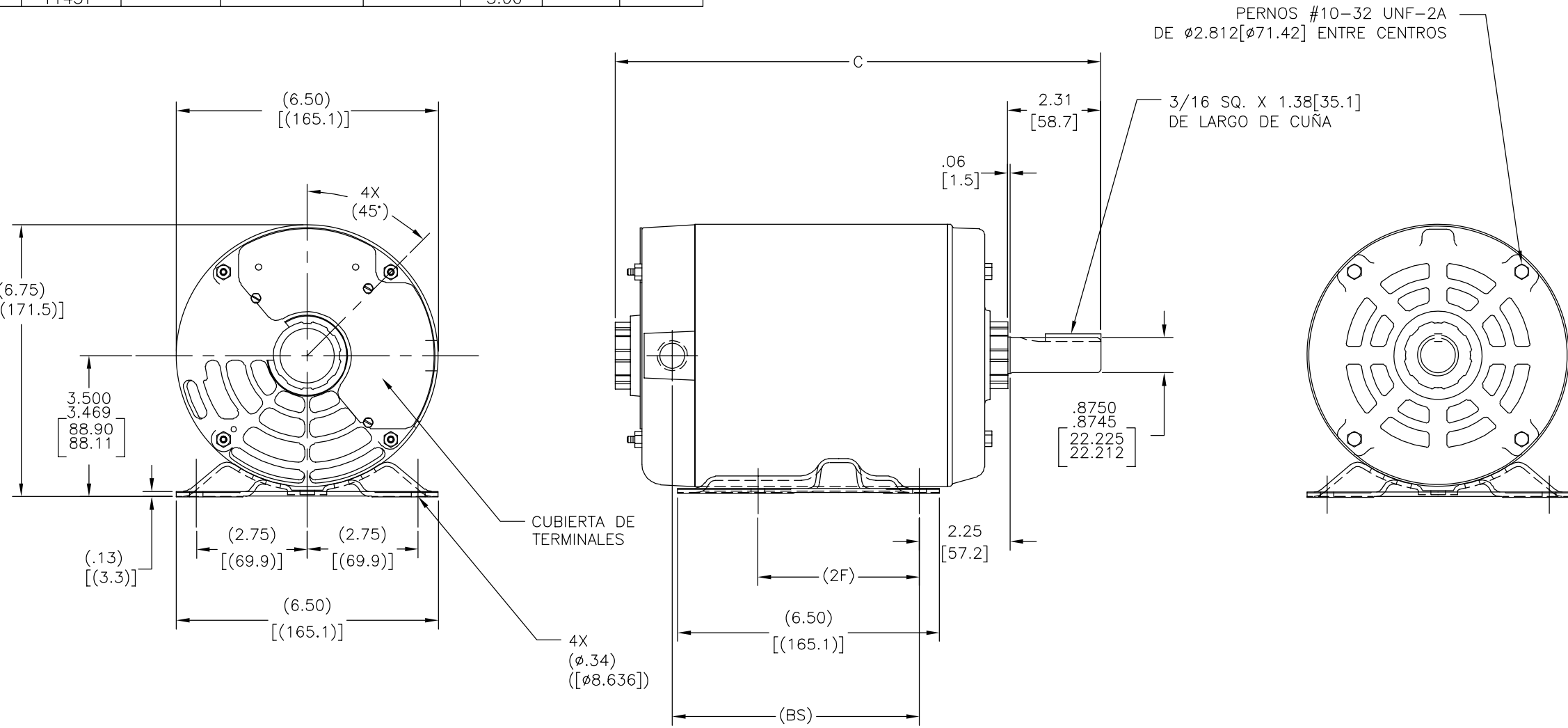
C

B

B

A

A



CARACTERISTICAS DE GEOMETRIA Y SIMBOLOS
 ▽ PLANICIDAD
 — RECTITUD
 ∠ ANGULARIDAD
 ⊥ PERPENDICULARIDAD (A ESCUADRA)
 // PARALELISMO
 ○ REDONDEZ (CIRCULARIDAD)
 ∅ CILINDRICIDAD
 △ PERFIL DE CUALQUIER SUPERFICIE
 ▲ PERFIL DE CUALQUIER LINEA
 ↗ VARIACION
 ⊕ POSICION REAL
 ⊙ CONCENTRICIDAD
 = SIMETRIA

A MENOS QUE SE ESPECIFIQUE DE OTRA MANERA, LAS TOLERANCIAS DE LAS DIMS; SON LAS SIGUIENTES:
 PULG ±.1 ±.02 ±.005 ±.0005
 mm ±0.5 ±0.13 ±0.013
 ANG. ± 50 GRADOS
 ELIMINAR REBABAS Y ORILLAS FILOSAS DEL BORDE.
 PULG .003-.015 mm 0.1-0.4
 FILETEAR ESQUINA: PULG .020 mm 0.5
 MAQUINAR SUPERFICIES
 PULG 125 mm 3.2
 DIMS METRICAS MOSTRADAS [PARENTESIS]

DIBUJADO POR:
 APROBADO POR:
 TERCER ANGULO DE PROYECCION
 CONFIDENCIAL: ESTE DIBUJO Y SU INFORMACION SON PROPIEDAD DE USO EXCLUSIVO Y CONFIDENCIAL DE A.O.SMITH CORP. Y NO DEBERAN SER REVELADOS, DUPLICADOS, DISTRIBUIDOS O USARSE DE OTRA MANERA SIN EL CONSENTIMIENTO ESCRITO DE A.O. SMITH CORP. -TODOS LOS DERECHOS RESERVADOS. ASME Y14.5M 1994

ACSmith **ELECTRICAL PRODUCTS COMPANY**
 Innovation has a name. A DIVISION OF A. O. SMITH CORPORATION

DESCRIPCION:
 140T DWG 0-LINE BB OP/EN RIGID BASE

TAMAÑO: C NUMERO DE DIBUJO: 114501

ESCALA: NONE HOJA: 1

4

3

2

1

4

3

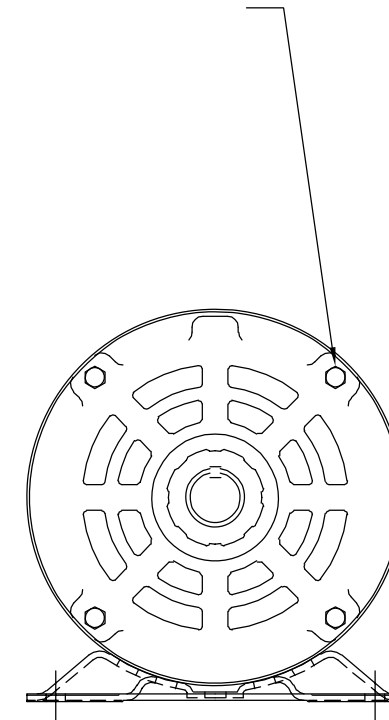
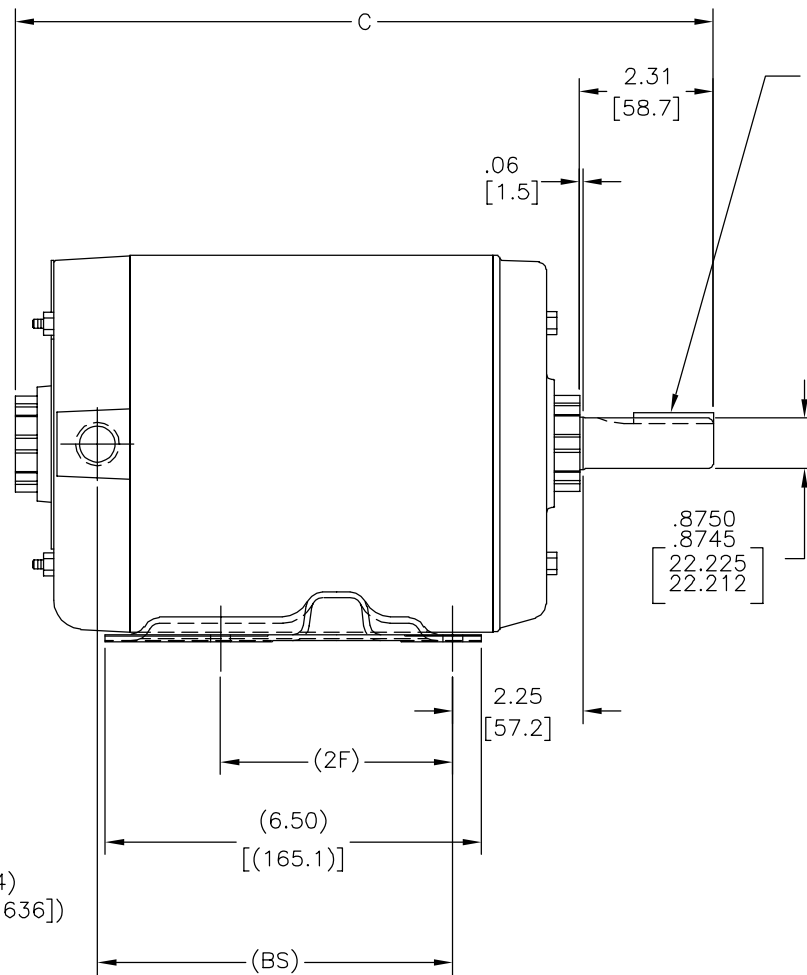
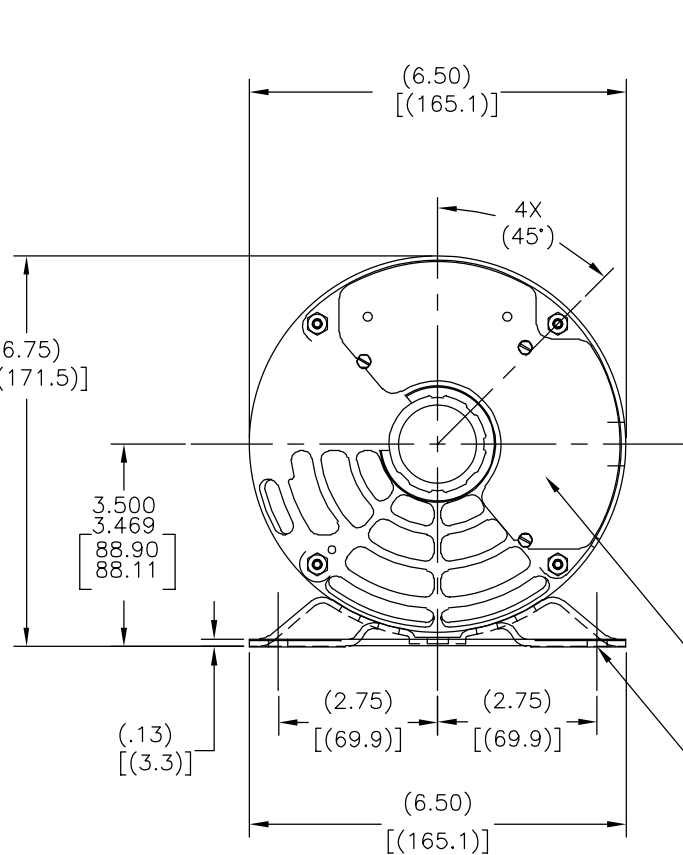
2

1

版本	ECO	编制	日期	批准	日期
G	0015966	J MENA	01-15-2011	S JIMENEZ	01-15-2011

			(LBS)(1)	C	2F	BS	
SC	L143T	K	26	12.06	4.00	6.12	
SCM	L145T				5.00		
SC	M143T	K	30	12.56	4.00	6.62	
SCM	M145T				5.00		
SC	N143T	K	34	13.06	4.00	7.12	
SCM	N145T				5.00		
SC	P143T	K	39	13.81	4.00	7.87	
SCM	P145T				5.00		
SC	R143T	K	44	14.56	4.00	8.62	
SCM	R145T				5.00		
SC	Y143T	K	45	14.69	4.00	8.75	
SCM	Y145T				5.00		

= ± .055[1.40]
 = ± .034[.86]
 = ± 1.00[25.4]
 = ± .050[1.27]



形位公差	除另有注明
□ 平面度	尺寸公差如下:
— 直线度	英寸 X XX XXX XXXX
∠ 倾斜度	英寸 ±.1 ±.02 ±.005 ±.0005
⊥ 垂直度	毫米 ±0.5 ±0.13 ±0.013
// 平行度	角度 ±.50 度
○ 圆度	清理毛刺和尖棱
⊘ 圆柱度	英寸 .003-.015 毫米 0.1-0.4
△ 面轮廓度	内圆角
△ 线轮廓度	英寸 .020 毫米 0.5
∧ 圆跳动	表面粗糙度
⊕ 位置度	英制 125 米制 3.2
⊙ 同轴度	米制尺寸显示在 []
≡ 对称度	

除另有注明	尺寸公差如下:
英寸 X XX XXX XXXX	
英寸 ±.1 ±.02 ±.005 ±.0005	
毫米 ±0.5 ±0.13 ±0.013	
角度 ±.50 度	
清理毛刺和尖棱	
英寸 .003-.015 毫米 0.1-0.4	
内圆角	
英寸 .020 毫米 0.5	
表面粗糙度	
英制 125 米制 3.2	
米制尺寸显示在 []	

绘图:	
批准:	
第三角投影	
机密: 本图纸及相关信息所有权归A. O. SMITH公司所有。未经A. O. SMITH公司书面授权, 不得泄露、复制、传播或作其他用途。—版权所有	
ASME Y14.5M 1994	

ELECTRICAL PRODUCTS COMPANY <small>A DIVISION OF A. O. SMITH CORPORATION</small>	
名称	140T DWG 0-LINE BB OP/EN RIGID BASE
图幅	C
图号	114501
比例	NONE
页号	1

4

3

2

1