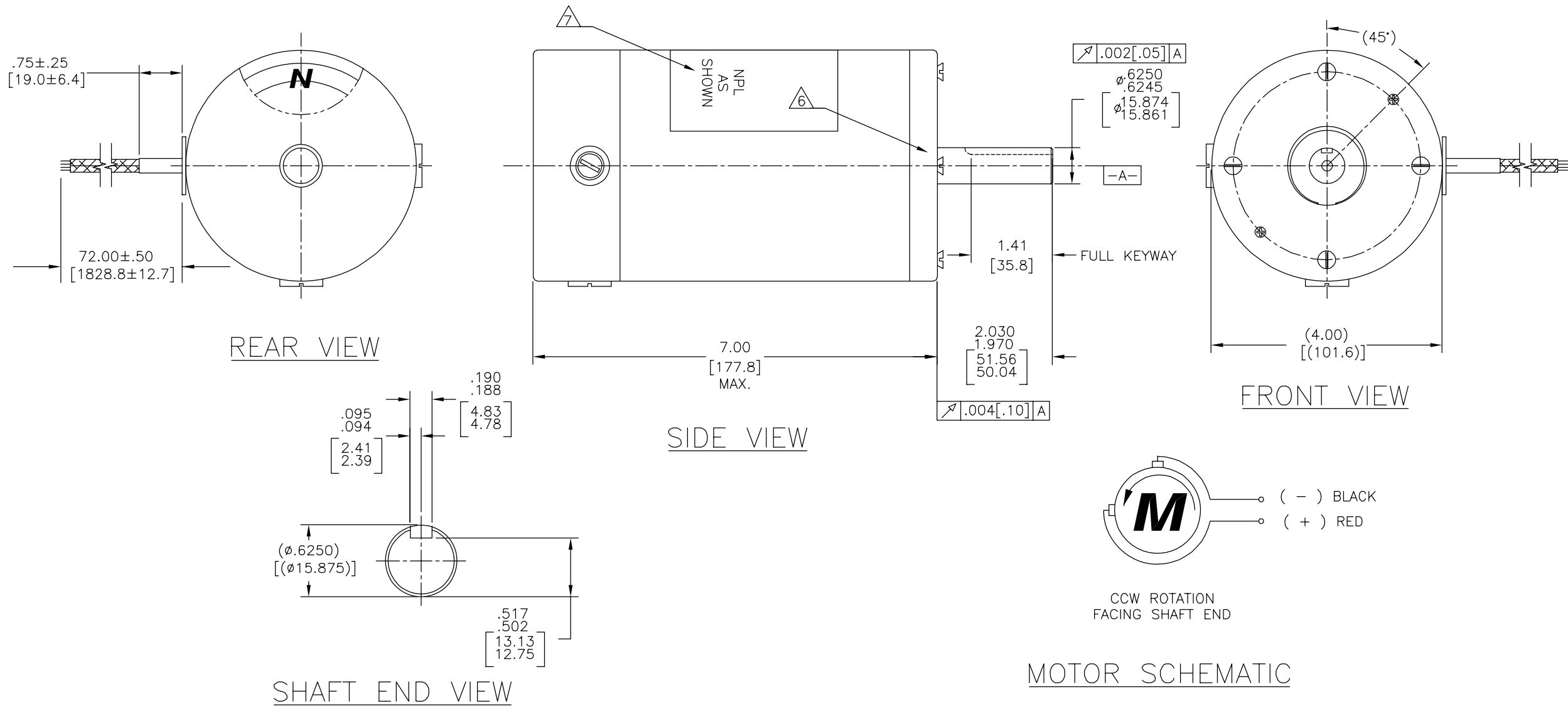


REV	ECO	REV BY	DATE	APPD	DATE
C	0023729	T.ZHAO	12-13-2011	B.SHEN	12-13-2011

NOTES:

- ASSEMBLY PER ITEM #206 & ITEM #202.
- ADJUST AXIAL END PLAY PER ITEM #203.
- PAINT ENTIRE UNIT EXCEPT MOUNTING FACE, SHAFT EXTENSION AND LEADS PER ITEM #204.
- PERFORMANCE TEST LIMITS PER ITEM #201.
- THE MAXIMUM ALLOWABLE DYNAMIC UNBALANCE OF THE MOTOR SHALL BE .0015[.038] PEAK TO PEAK. WHEN TESTED PER ITEM #205.
- PRELOAD WASHER TO BE OPPOSITE OF COMMUTATOR END.
- NPL LOCATION TO BE IN AREA SHOWN READABLE FROM COMMUTATOR END.



GEOMETRIC CHARACTERISTICS & SYMBOLS

- FLATNESS
- STRAIGHTNESS
- ANGULARITY
- PERPENDICULARITY (SQUARENESS)
- PARALLELISM
- ROUNDNESS (CIRCULARITY)
- CYLINDRICITY
- PROFILE OF ANY SURFACE
- PROFILE OF ANY LINE
- RUNOUT
- TRUE POSITION
- CONCENTRICITY
- SYMMETRY

UNLESS OTHERWISE SPECIFIED DIM. TOLERANCES ARE AS FOLLOWS:

INCH	X	XX	XXX	XXXX
mm	±0.1	±0.02	±0.005	±0.0005
mm	±0.5	±0.13	±0.013	

ANG. ±50 DEG
REMOVE BURRS & BREAK SHARP EDGES:
INCH .003-.015 mm 0.1-0.4
CORNER FILLETS TO:
INCH .020 mm 0.5
MACHINE SURFACES:
INCH 125 mm 3.2
METRIC DIMS. SHOWN IN [BRACKETS]

DR BY: LGMZ 09-06-1995

APPD: J.G.V.

THIRD ANGLE PROJECTION

EDS DATE 02-22-2008
FORMAT REV F

CONFIDENTIAL: THIS DRAWING AND ITS INFORMATION ARE THE EXCLUSIVE AND CONFIDENTIAL PROPERTY OF A.O. SMITH CORP. AND ARE NOT TO BE DISCLOSED, DUPLICATED, DISTRIBUTED OR OTHERWISE USED WITHOUT THE WRITTEN CONSENT OF A.O. SMITH CORP.
-ALL RIGHTS RESERVED. ASME Y14.5M 1994

ACSmith **ELECTRICAL PRODUCTS COMPANY**
Innovation has a name. A DIVISION OF A. O. SMITH CORPORATION

DESCRIPTION: **OUTLINE**

SIZE: C DWG NO: 40NN20

SCALE: NONE SHEET 1

4

3

2

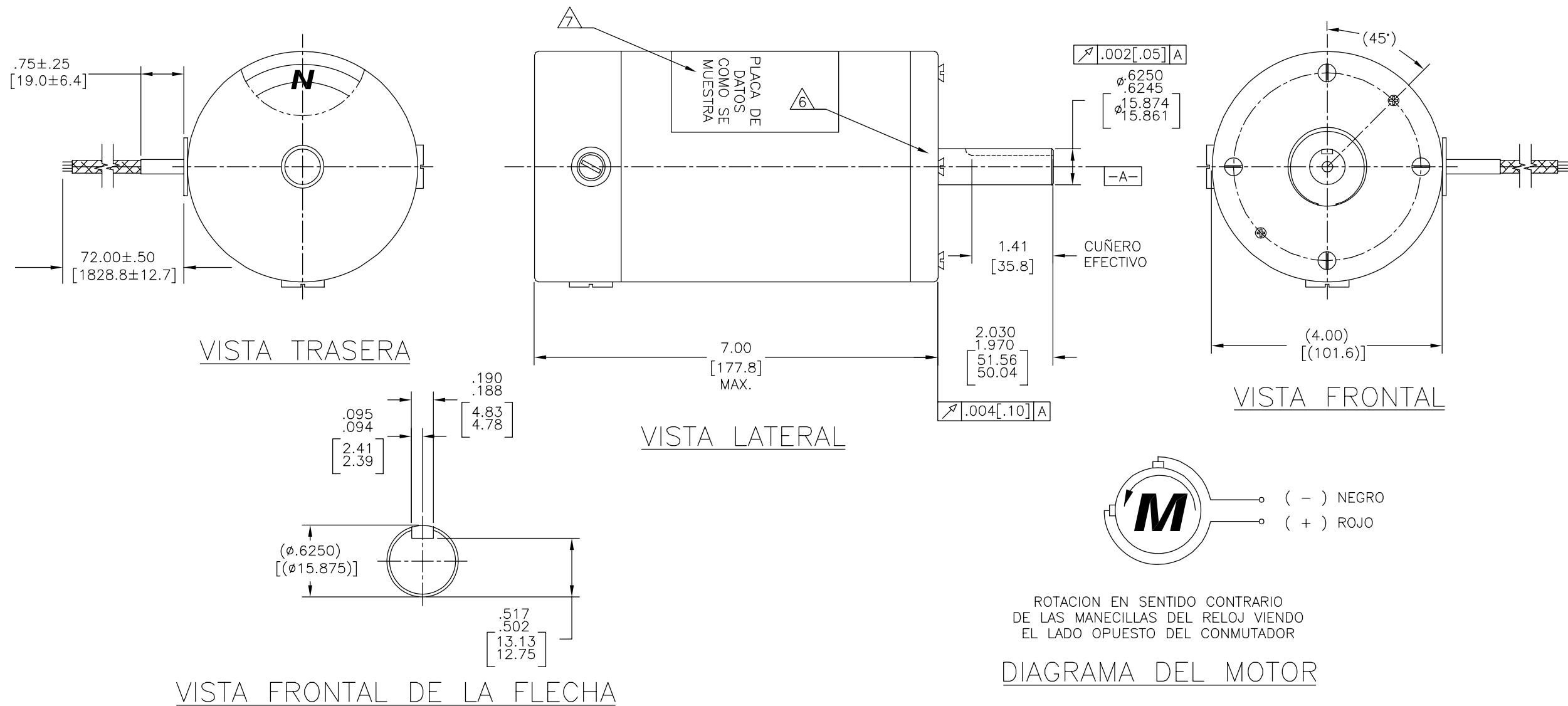
1

REVISION:	ECO	REVISADO POR:	FECHA:	APROBADO POR:	FECHA:
C	0023729	T.ZHAO	12-13-2011	B.SHEN	12-13-2011

NOTAS:

- ENSAMBLAR MOTOR DE ACUERDO A ART. #206 Y ART. #202.
- AJUSTAR JUEGO AXIAL DE ACUERDO AL ART. #203.
- PINTAR TODO EL MOTOR MENOS LA CARA DE MONTAJE DELANTERA, LA EXTENSION DE LA FLECHA, Y LOS CABLES DE ACUERDO A ART. #204.
- HACER PRUEBA ELECTRICA DE ACUERDO A ART. #201.

- EL MAXIMO DESBALANCEO DINAMICO PERMISIBLE DEL MOTOR DEBE SER DE .0015[.038] DE PICO A PICO CUANDO SE PRUEBE DE ACUERDO A ART. #205.
- LA ARANDELA DE JUEGO AXIAL DEBE IR EN EL LADO OPUESTO DEL CONMUTADOR.
- LA PLACA DE DATOS DEBE DE IR EN EL AREA MOSTRADA Y QUE SE PUEDA LEER DEL LADO DEL CONMUTADOR.



CARACTERISTICAS DE GEOMETRIA Y SIMBOLOS ▽ PLANICIDAD — RECTITUD ∠ ANGULARIDAD ⊥ PERPENDICULARIDAD (A ESCUADRA) // PARALELISMO ○ REDONDEZ (CIRCULARIDAD) ∅ CILINDRICIDAD △ PERFIL DE CUALQUIER SUPERFICIE ∩ PERFIL DE CUALQUIER LINEA ↗ VARIACION ⊕ POSICION REAL ⊙ CONCENTRICIDAD = SIMETRIA	A MENOS QUE SE ESPECIFIQUE DE OTRA MANERA, LAS TOLERANCIAS DE LAS DIMS; SON LAS SIGUIENTES: PULG ±.1 ±.02 ±.005 ±.0005 mm ±0.5 ±0.13 ±0.013 ANG. ± 50 GRADOS ELIMINAR REBABAS Y ORILLAS FILOSAS DEL BORDE. PULG .003-.015 mm 0.1-0.4 FILETEAR ESQUINA: PULG .020 mm 0.5 MAQUINAR SUPERFICIES PULG 125 mm .32 DIMS METRICAS MOSTRADAS [PARENTESIS]	DIBUJADO POR: LGMZ	09-06-1995	ELECTRICAL PRODUCTS COMPANY A DIVISION OF A. O. SMITH CORPORATION	
		APROBADO POR: J.G.V.	FECHA EDS: 02-22-2008 REV. FORMATO: F		DESCRIPCION: OUTLINE
		TERCER ANGULO DE PROYECCION	CONFIDENCIAL: ESTE DIBUJO Y SU INFORMACION SON PROPIEDAD DE USO EXCLUSIVO Y CONFIDENCIAL DE A.O.SMITH CORP. Y NO DEBERAN SER REVELADOS, DUPLICADOS, DISTRIBUIDOS O USARSE DE OTRA MANERA SIN EL CONSENTIMIENTO ESCRITO DE A.O. SMITH CORP. -TODOS LOS DERECHOS RESERVADOS. ASME Y14.5M 1994	TAMANO: C	NUMERO DE DIBUJO: 40NN20
		ESCALA: NONE	HOJA: 1		

4

3

2

1

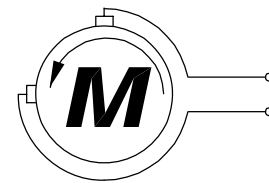
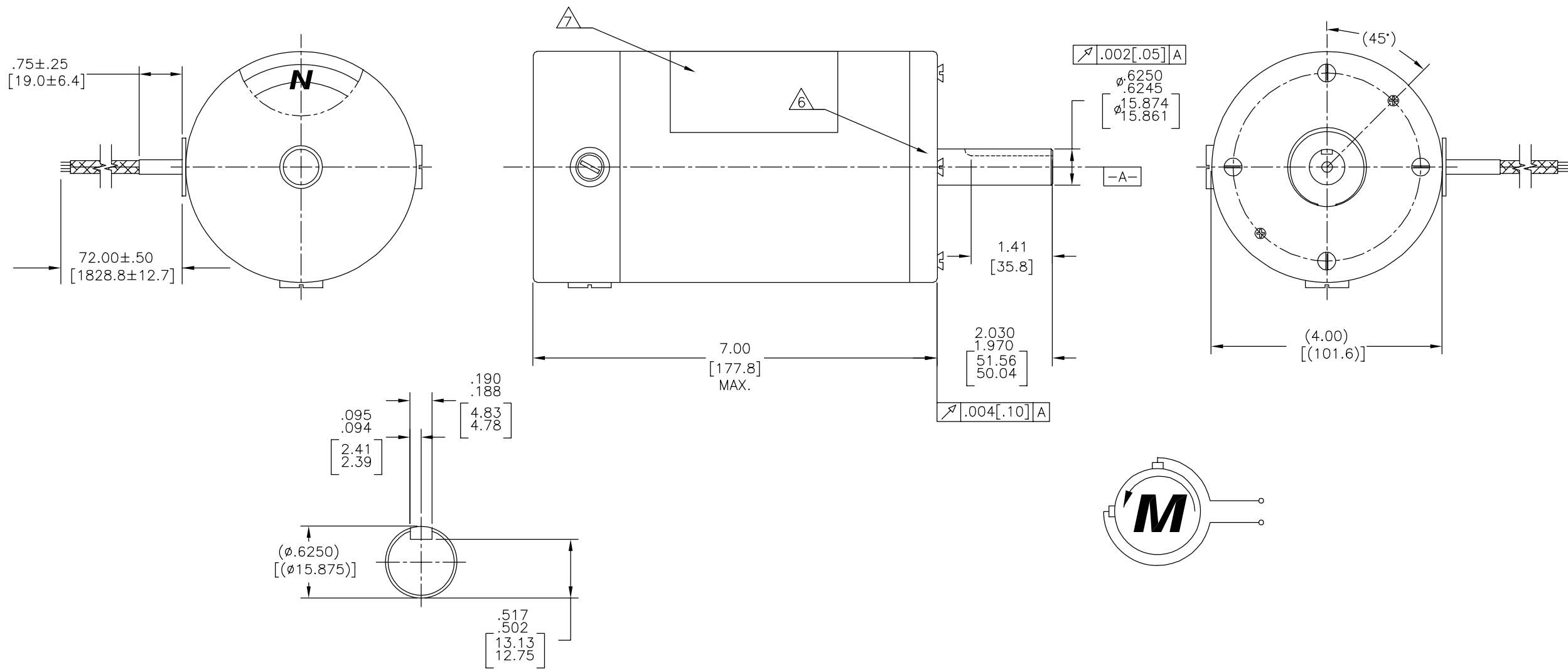
4

3

2

1

版本	ECO	编制	日期	批准	日期
C	0023729	T.ZHAO	12-13-2011	B.SHEN	12-13-2011



形位公差
□ 平面度
— 直线度
∠ 倾斜度
⊥ 垂直度
// 平行度
○ 圆度
⊙ 圆柱度
△ 面轮廓度
∩ 线轮廓度
↗ 圆跳动
⊕ 位置度
⊗ 同轴度
≡ 对称度

除另有注明
尺寸公差如下:

英寸	X	XX	XXX	XXXX
毫米	±.1	±.02	±.005	±.0005
毫米	±0.5	±0.13	±0.013	

角度 ±.50 度
清理毛刺和尖棱
英寸 .003-.015 毫米 0.1-0.4
内圆角
英寸 .020 毫米 0.5
表面粗糙度
英制 125 米制 3.2
米制尺寸显示在 []

绘图:	LGMZ	09-06-1995
批准:	J.G.V.	
第三角投影		图纸格式发布日期 02-22-2008 图纸格式版本 F
机密: 本图纸及相关信息所有权归A. O. SMITH公司所有。未经A. O. SMITH公司书面授权, 不得泄露、复制、传播或作其他用途。—版权所有		
ASME Y14.5M 1994		

		ELECTRICAL PRODUCTS COMPANY A DIVISION OF A. O. SMITH CORPORATION	
名称: OUTLINE			
图幅: C	图号: 40NN20		
比例: NONE	页号: 1		

4

3

2

1