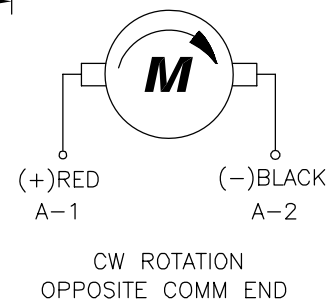
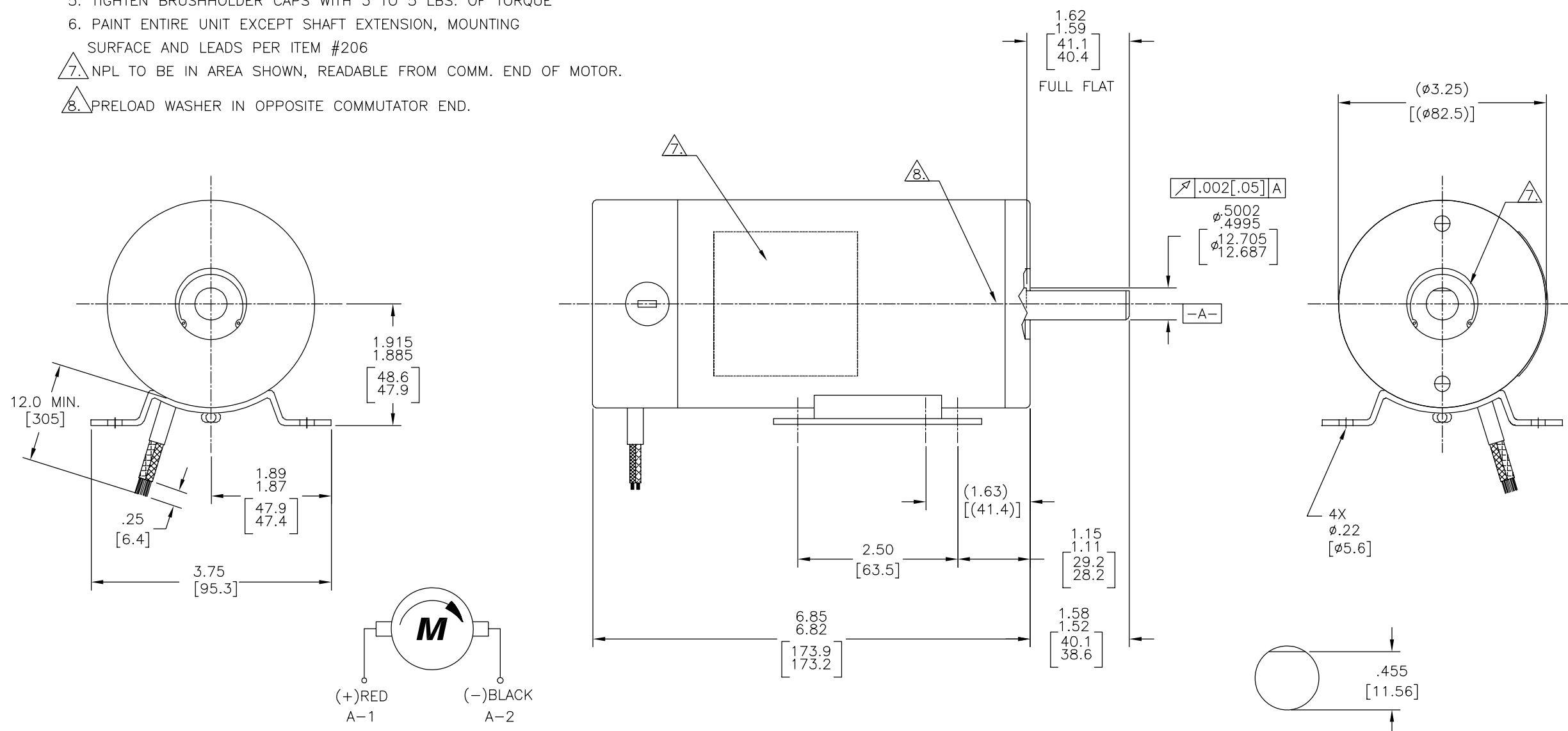


REV	ECO	REV BY	DATE	APPD	DATE
E	0014476	Teresita Reyes	07-06-2010	Hugo Sanchez	07-06-2010

NOTES:

1. ASSEMBLE PER ITEM #203 AND ITEM #202.
2. ADJUST ENDPLAY PER ITEM #204
3. PERFORMANCE TEST LIMITS PER ITEM #201
4. THE MAXIMUM ALLOWABLE DYNAMIC UNBALANCE OF THE MOTOR SHALL BE 0.0015[.038] PEAK TO PEAK WHEN TESTED PER ITEM #205.
5. TIGHTEN BRUSHHOLDER CAPS WITH 3 TO 5 LBS. OF TORQUE
6. PAINT ENTIRE UNIT EXCEPT SHAFT EXTENSION, MOUNTING SURFACE AND LEADS PER ITEM #206
7. NPL TO BE IN AREA SHOWN, READABLE FROM COMM. END OF MOTOR.
8. PRELOAD WASHER IN OPPOSITE COMMUTATOR END.



SCHEMATIC

GEOMETRIC CHARACTERISTICS & SYMBOLS

- ▭ FLATNESS
- STRAIGHTNESS
- ∠ ANGULARITY
- ⊥ PERPENDICULARITY (SQUARENESS)
- ∥ PARALLELISM
- ROUNDNESS (CIRCULARITY)
- ⊘ CYLINDRICITY
- △ PROFILE OF ANY SURFACE
- ∩ PROFILE OF ANY LINE
- ↗ RUNOUT
- ⊕ TRUE POSITION
- ◎ CONCENTRICITY
- ≡ SYMMETRY

UNLESS OTHERWISE SPECIFIED DIM. TOLERANCES ARE AS FOLLOWS:

INCH	±.1	±.02	±.005	±.0005
mm	±0.5	±0.13	±0.013	

ANG. ±.50 DEG  
REMOVE BURRS & BREAK SHARP EDGES:  
INCH .003-.015 mm 0.1-0.4  
CORNER FILLETS TO:  
INCH .020 mm 0.5  
MACHINE SURFACES:  
INCH 125 mm 3.2  
METRIC DIMS. SHOWN IN [BRACKETS]

DR BY:	TERE	05-30-2001
APPD:	marque	
THIRD ANGLE PROJECTION		EDS DATE 02-22-2008 FORMAT REV F
CONFIDENTIAL: THIS DRAWING AND ITS INFORMATION ARE THE EXCLUSIVE AND CONFIDENTIAL PROPERTY OF A.O. SMITH CORP. AND ARE NOT TO BE DISCLOSED, DUPLICATED, DISTRIBUTED OR OTHERWISE USED WITHOUT THE WRITTEN CONSENT OF A.O. SMITH CORP. -ALL RIGHTS RESERVED. ASME Y14.5M 1994		

	<b>ELECTRICAL PRODUCTS COMPANY</b> A DIVISION OF A. O. SMITH CORPORATION
DESCRIPTION	OUTLINE
SIZE C	DWG NO 33NN12
SCALE NONE	SHEET 1

4

3

2

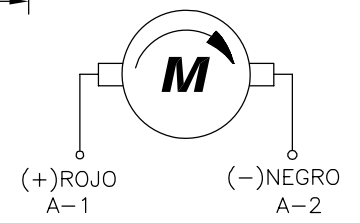
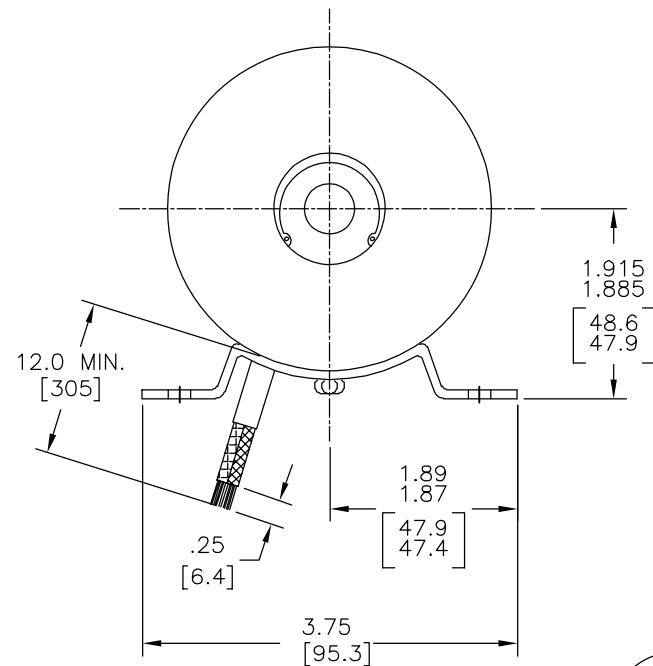
1

REVISION:	ECO	REVISADO POR:	FECHA:	APROBADO POR:	FECHA:
E	0014476	Teresita Reyes	07-06-2010	Hugo Sanchez	07-06-2010

NOTAS:

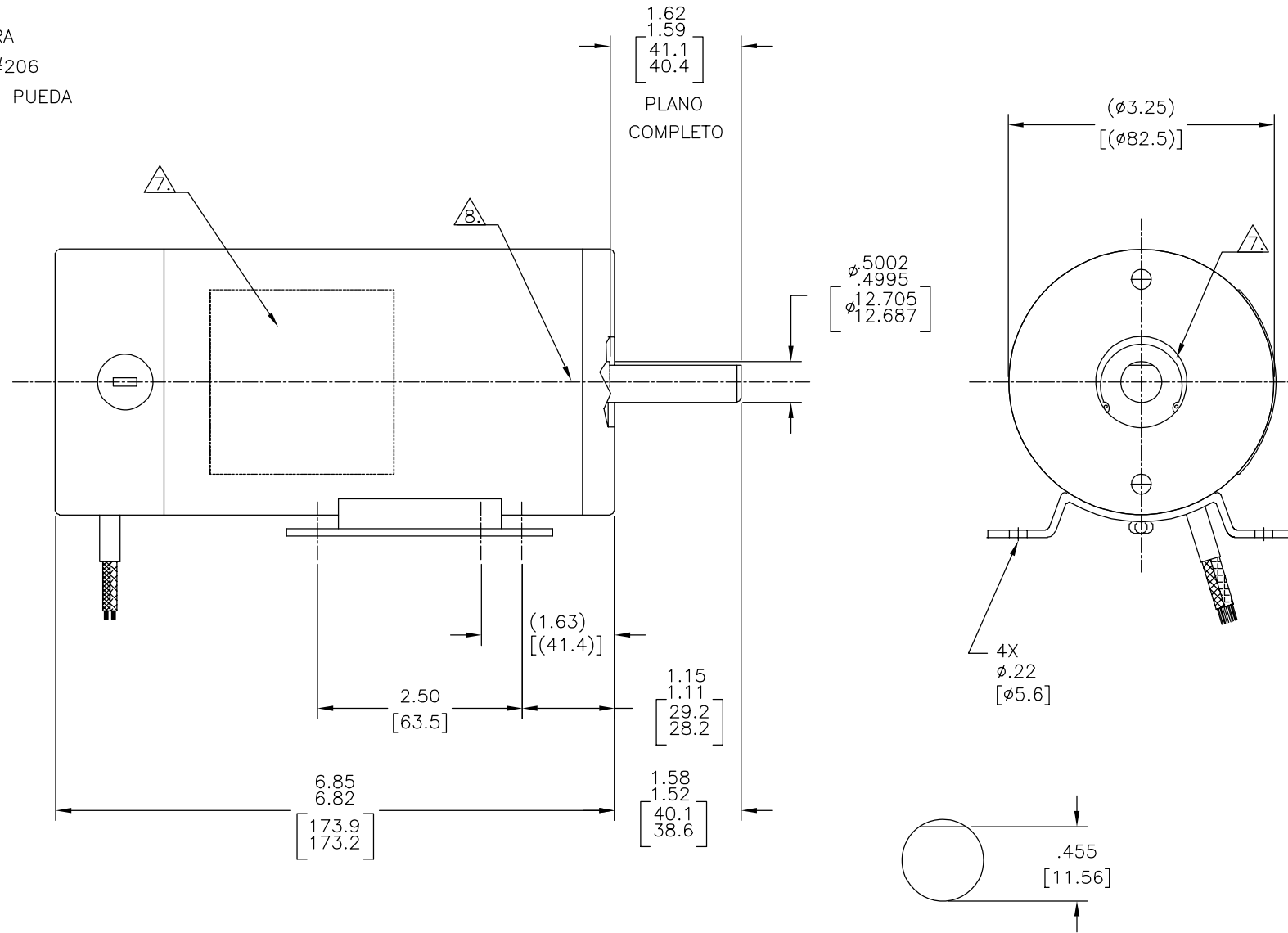
- ENSAMBLAR MOTOR DE ACUERDO A ART. #203 Y #202
- AJUSTAR JUEGO AXIAL DE ACUERDO A ART. #204.
- HACER PRUEBA ELECTRICA DE ACUERDO A ART. #201
- EL MAXIMO DESBALANCEO DINAMICO PERMISIBLE DEL MOTOR DEBE SER DE 0.0015[.038] DE PICO A PICO CUANDO SE PRUEBE DE ACUERDO A ART. #205
- LAS TAPAS DE LOS PORTABROCHAS DEBEN APRETARSE DE 3 A 5 PLG. LBS. DE TORQUE.
- PINTAR TODO EL MOTOR MENOS LA CARA DE MONTAJE DELANTERA LA EXTENCION DE FLECHA Y LOS CABLES DE ACUERDO A ART. #206
- LA PLACA DE DATOS DEBE IR EN EL AREA MOSTRADA Y QUE SE PUEDA LEER DESDE EL LADO DEL CONMUTADOR.

8. LA ARANDELA DEL JUEGO AXIAL DEBE IR EN EL LADO OPUESTO DEL CONMUTADOR.



ROTACION EN SENTIDO DE LAS MANECILLAS DEL RELOJ VIENDO EL LADO OPUESTO DEL CONM.

DIAGRAMA



VISTA DEL LADO DE LA FLECHA

CARACTERISTICAS DE GEOMETRIA Y SIMBOLOS	
□	PLANICIDAD
—	RECTITUD
∠	ANGULARIDAD
⊥	PERPENDICULARIDAD (A ESCUADRA)
//	PARALELISMO
○	REDONDEZ (CIRCULARIDAD)
⊘	CILINDRICIDAD
△	PERFIL DE CUALQUIER SUPERFICIE
∧	PERFIL DE CUALQUIER LINEA
∧	VARIACION
⊕	POSICION REAL
⊙	CONCENTRICIDAD
=	SIMETRIA

A MENOS QUE SE ESPECIFIQUE DE OTRA MANERA, LAS TOLERANCIAS DE LAS DIMS; SON LAS SIGUIENTES:	
PULG	±.1 ±.02 ±.005 ±.0005
mm	±0.5 ±0.13 ±0.013
ANG. ± 50 GRADOS	
ELIMINAR REBABAS Y ORILLAS FILOSAS DEL BORDE.	
PULG	.003-.015 mm 0.1-0.4
FILETEAR ESQUINA: PULG .020 mm 0.5	
MAQUINAR SUPERFICIES	
PULG	125 mm 3.2
DIMS METRICAS MOSTRADAS [PARENTESIS]	

DIBUJADO POR:	TERE	05-30-2001
APROBADO POR:	margue	
TERCER ANGULO DE PROYECCION	⊕	FECHA EDS: 02-22-2008
		REV. FORMATO: F
CONFIDENCIAL: ESTE DIBUJO Y SU INFORMACION SON PROPIEDAD DE USO EXCLUSIVO Y CONFIDENCIAL DE A.O.SMITH CORP. Y NO DEBERAN SER REVELADOS, DUPLICADOS, DISTRIBUIDOS O USARSE DE OTRA MANERA SIN EL CONSENTIMIENTO ESCRITO DE A.O. SMITH CORP. -TODOS LOS DERECHOS RESERVADOS.ASME Y14.5M 1994		

<b>ELECTRICAL PRODUCTS COMPANY</b> <small>A DIVISION OF A. O. SMITH CORPORATION</small>	
DESCRIPCION:	OUTLINE
TAMAÑO:	C
NUMERO DE DIBUJO:	33NN12
ESCALA: NONE	HOJA: 1

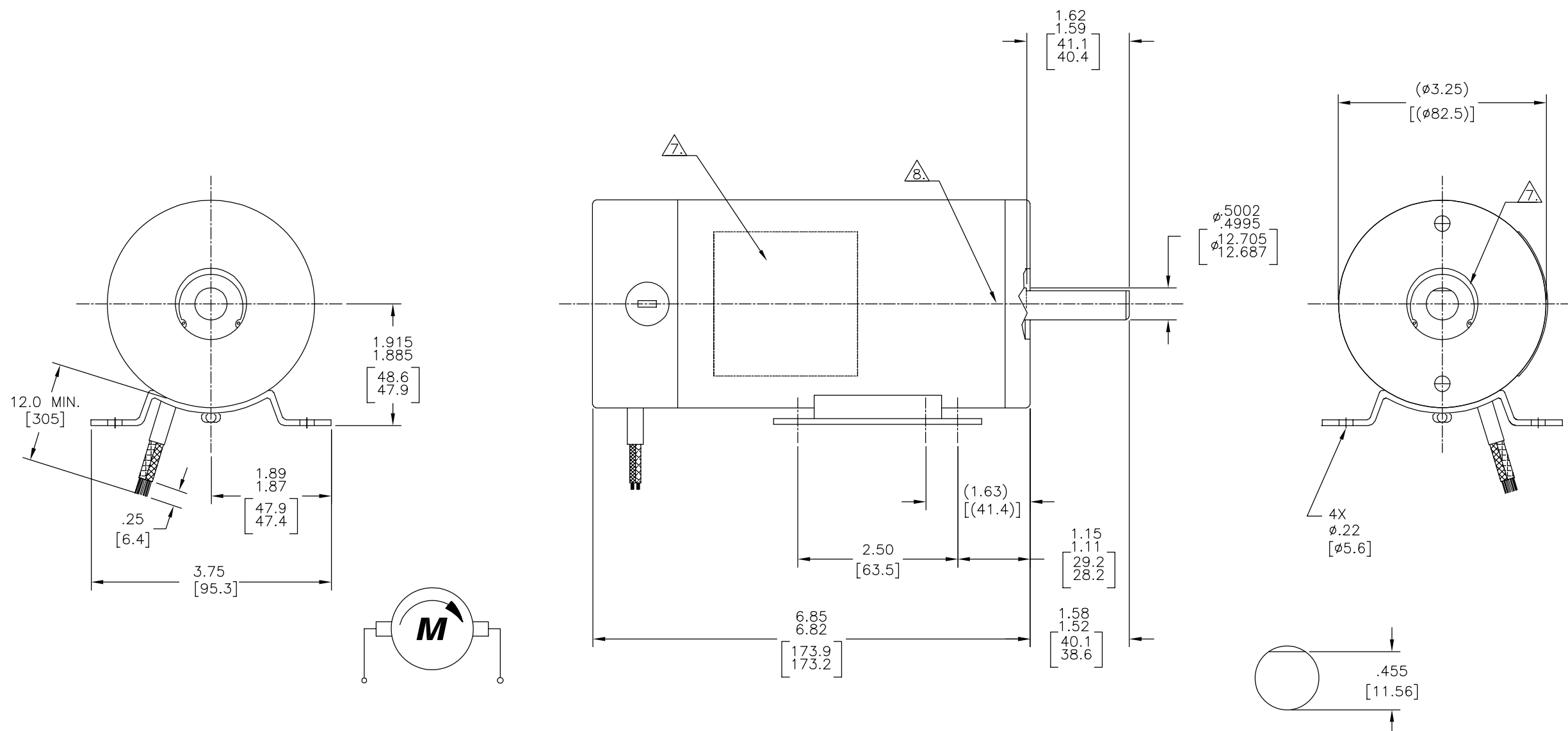
4

3

2

1

版本	ECO	编制	日期	批准	日期
E	0014476	Teresita Reyes	07-06-2010	Hugo Sanchez	07-06-2010



形位公差
□ 平面度
— 直线度
∠ 倾斜度
⊥ 垂直度
// 平行度
○ 圆度
⊘ 圆柱度
△ 面轮廓度
∩ 线轮廓度
↗ 圆跳动
⊕ 位置度
⊙ 同轴度
≡ 对称度

除另有注明  
尺寸公差如下:  
英寸 X XX XXX XXXX  
毫米 ±0.1 ±0.02 ±0.005 ±0.0005  
毫米 ±0.5 ±0.13 ±0.013  
角度 ±.50 度  
清理毛刺和尖棱  
英寸 .003-.015 毫米 0.1-0.4  
内圆角  
英寸 .020 毫米 0.5  
表面粗糙度  
英制 125 米制 3.2  
米制尺寸显示在 [ ]

绘图:	TERE	05-30-2001
批准:	margue	
第三角投影	⊕	图纸格式发布日期 02-22-2008 图纸格式版本 F
机密: 本图纸及相关信息所有权归A. O. SMITH公司所有。 未经A. O. SMITH公司书面授权, 不得泄露、复制、传播或作 其他用途。—版权所有		
ASME Y14.5M 1994		

<b>AC Smith</b> Innovation has a name.		<b>ELECTRICAL PRODUCTS COMPANY</b> A DIVISION OF A. O. SMITH CORPORATION	
名称 OUTLINE			
图幅 C	图号 33NN12		
比例 NONE	页号 1		