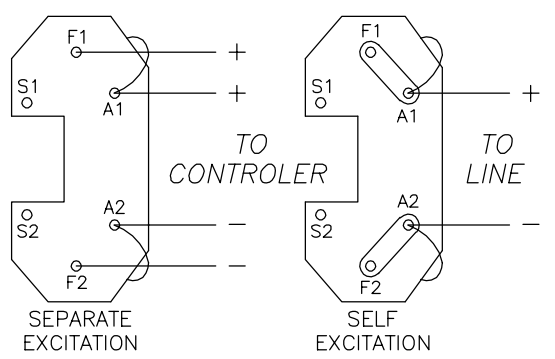
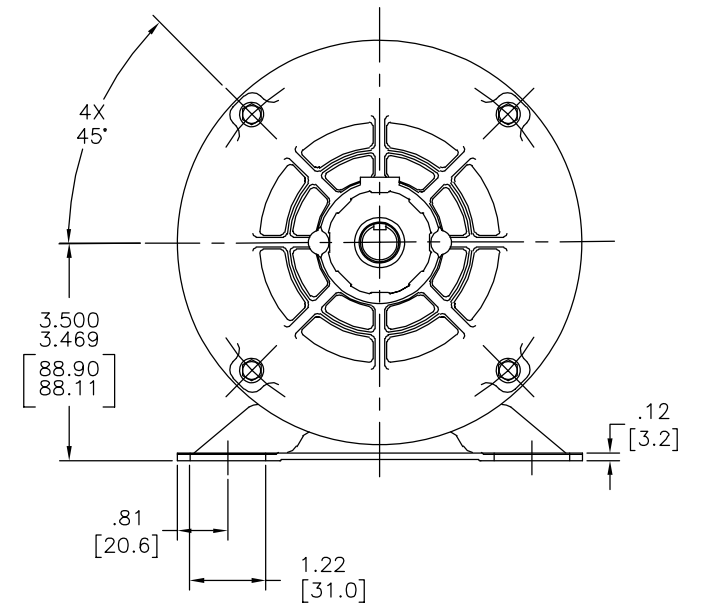
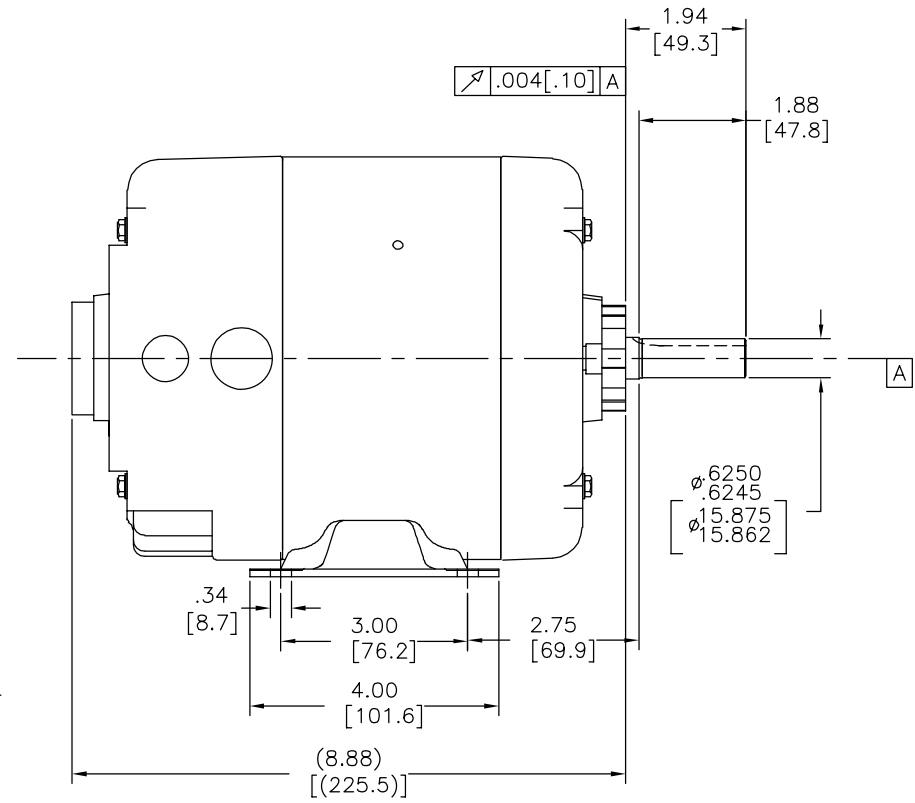
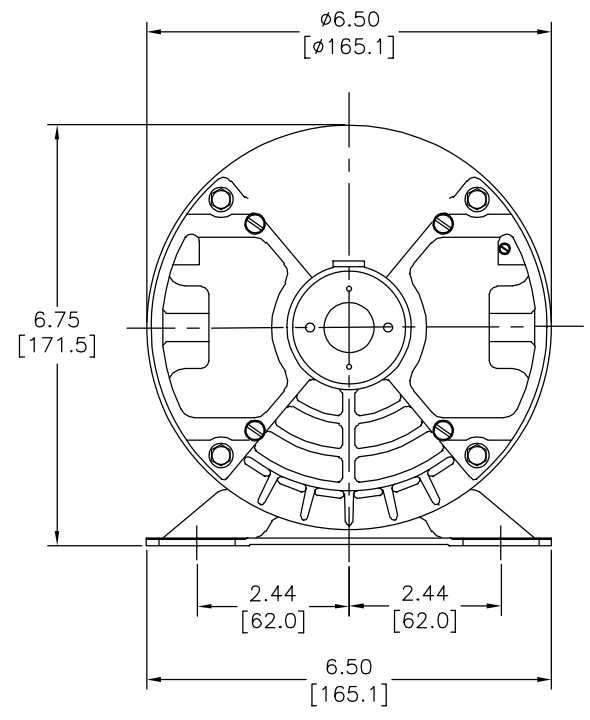


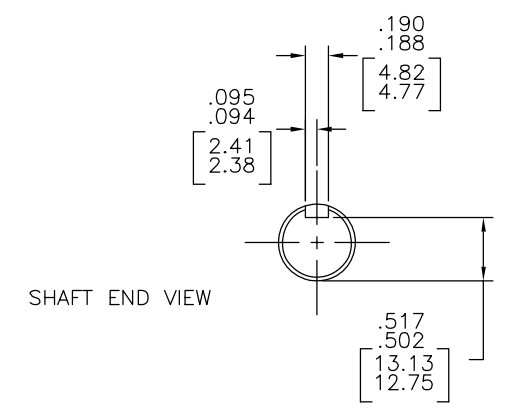
REV	REFERENCE ECN	REFERENCE PROJECT	REV BY	DATE	APPD	DATE
c		03944701	Aaron	03-14-2008	ABaugh	03-14-2008

EMI: 22128400 INSUL CLASS: F FLD VOLTS: 230 DC DSGN NO: 21938801 AMB TEMP: 40
 TYPE: DN RPM: 1150 ARM AMPS: .80 FORM FACTOR: *** SPEC NO: ***
 PRE: C CAT NO: D005 FLD AMPS: .10 ARM WDG NO: 21580001 ENCL: ODP
 BASIC: 56 HP: 1/6 POLE COMB: 2 FLD WDG NO: 21580101 MODEL NO: ***
 FORM: RHC ARM VOLTS: 230 DC WDG TYPE: SHUNT DUTY: CONT CUSTOMER: ***



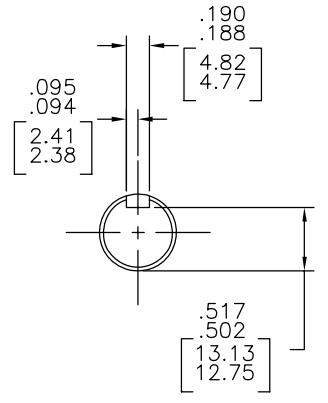
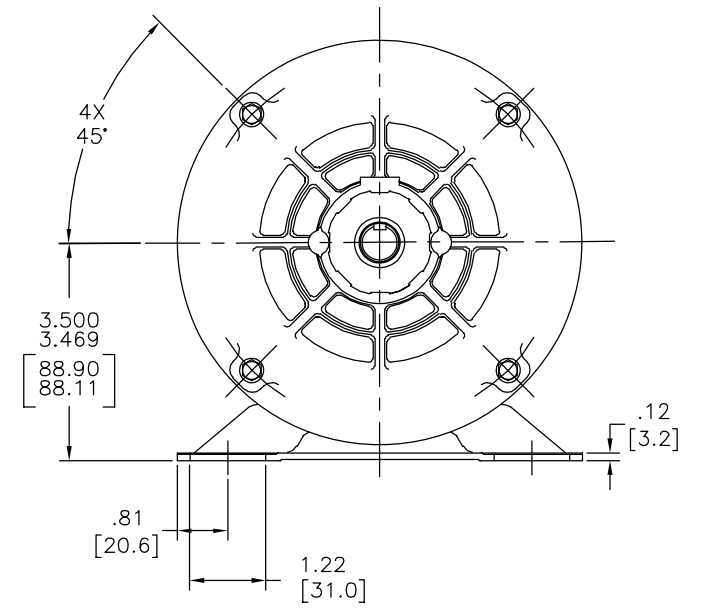
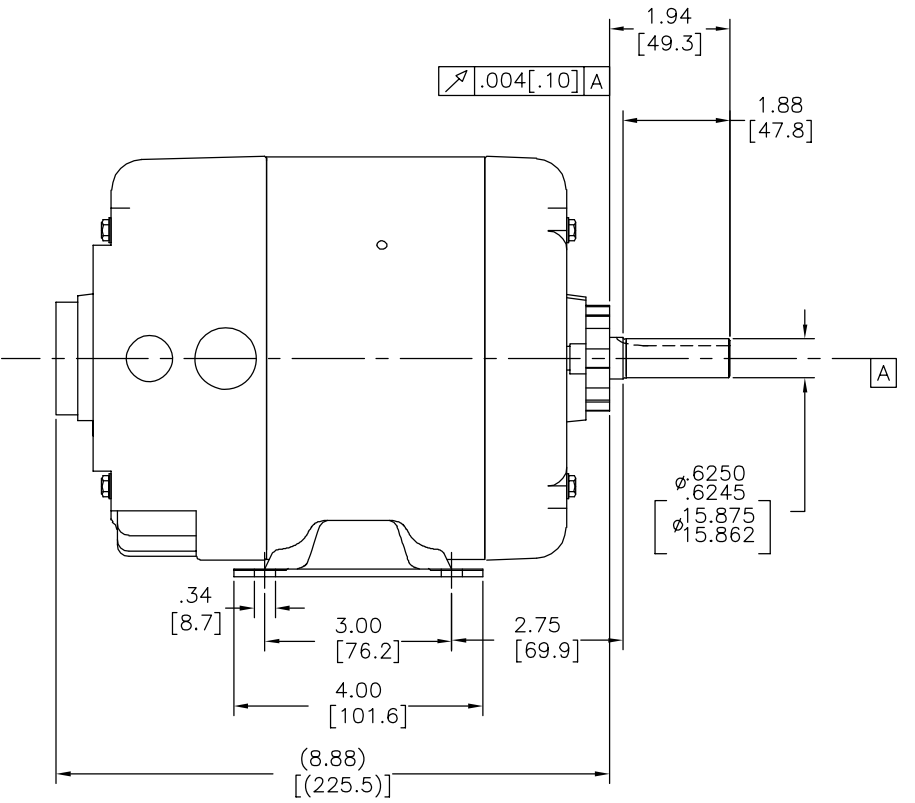
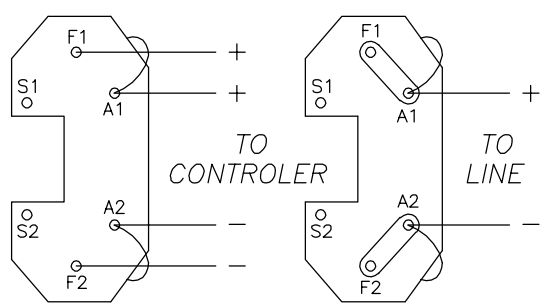
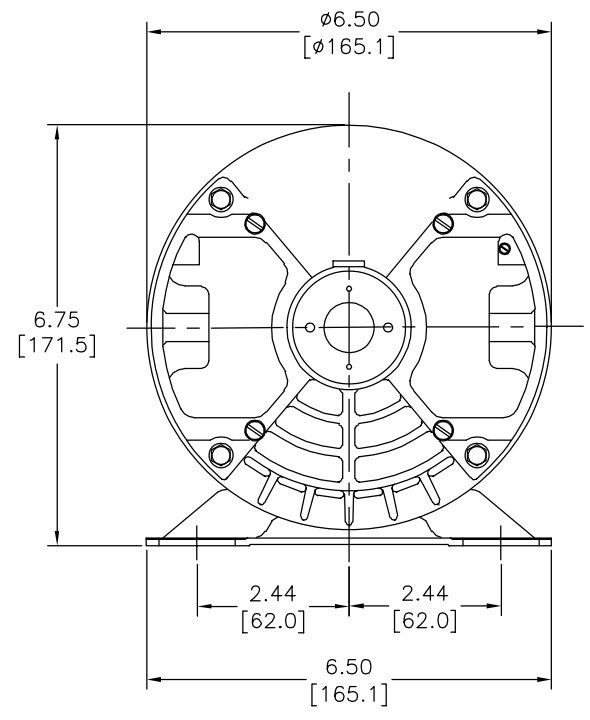
WITH A1 AND F1 POSITIVE, MOTOR WILL RUN COUNTER CLOCKWISE WHEN VIEWED FROM COMM. END
 TO REVERSE DIRECTION OF ROTATION INTERCHANGE LEADS A1 AND A2

SCHMATIC



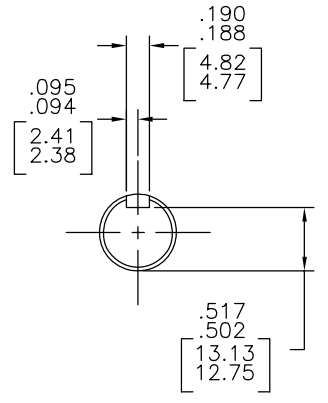
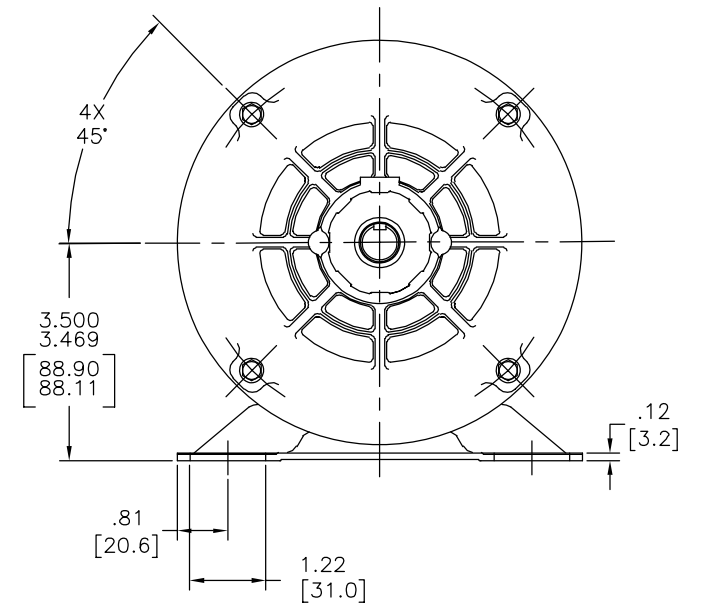
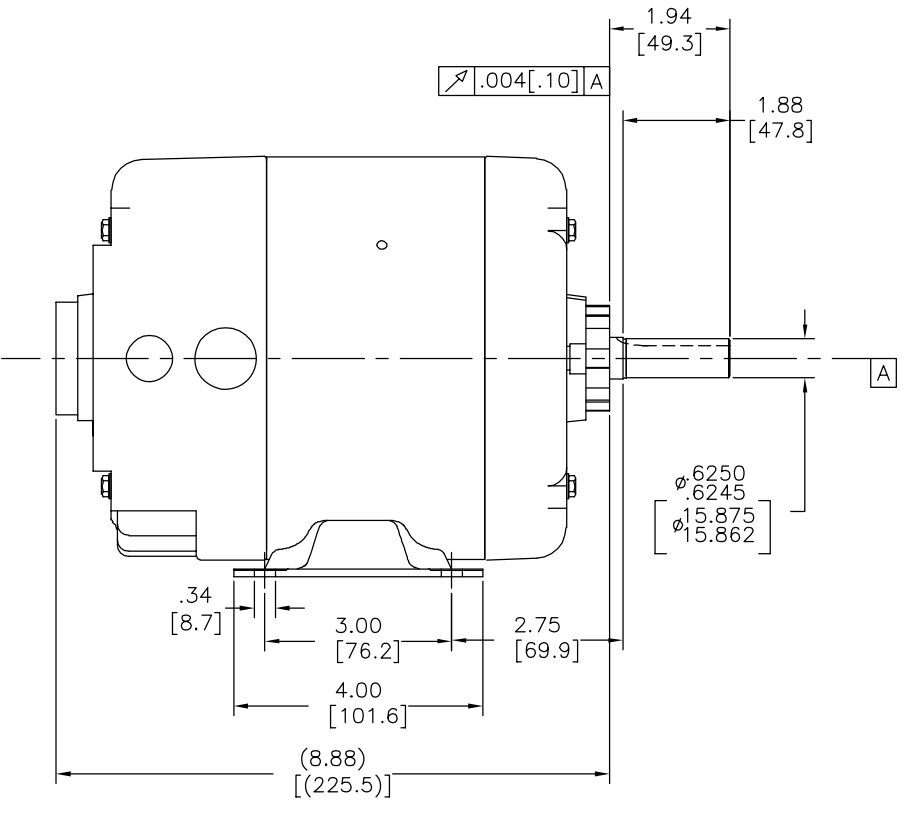
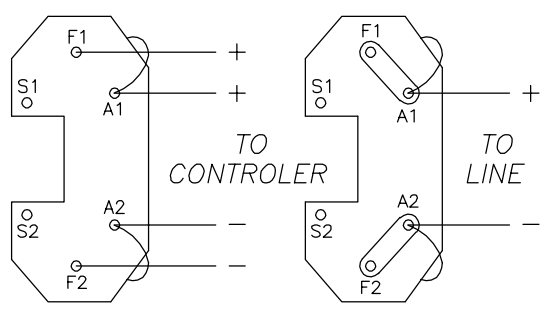
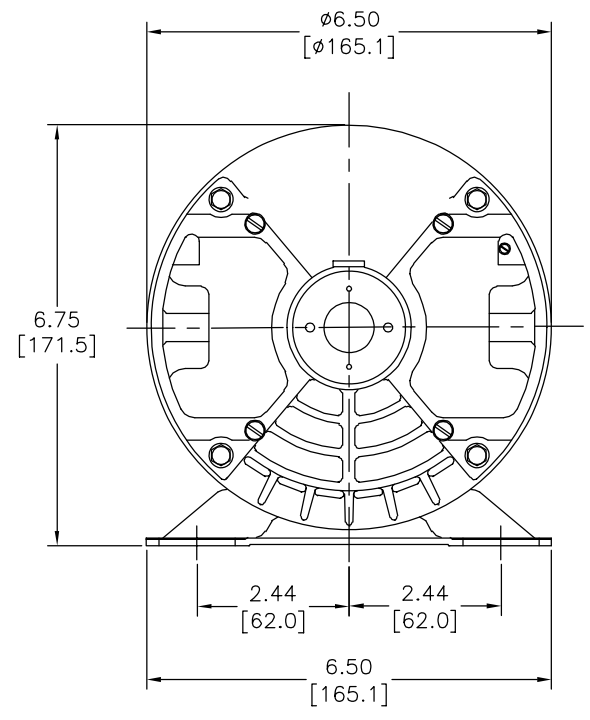
GEOMETRIC CHARACTERISTICS & SYMBOLS ▭ FLATNESS — STRAIGHTNESS ∠ ANGULARITY ⊥ PERPENDICULARITY (SQUARENESS) // PARALLELISM ∅ ROUNDNESS (CIRCULARITY) ○ CYLINDRICITY ≡ PROFILE OF ANY SURFACE ⤴ PROFILE OF ANY LINE ⤵ RUNOUT ⊕ TRUE POSITION ⊙ CONCENTRICITY = SYMMETRY	UNLESS OTHERWISE SPECIFIED DIM. TOLERANCES ARE AS FOLLOWS: INCH ±.1 ±.02 ±.005 ±.0005 mm ±0.5 ±0.13 ±0.013 ANG. ±.50 DEG REMOVE BURRS & BREAK SHARP EDGES: INCH .003-.015 mm 0.1-0.4 CORNER FILLETS TO: INCH .020 mm 0.5 MACHINE SURFACES: INCH 125 mm 3.2 METRIC DIMS. SHOWN IN [BRACKETS]	DR BY: MASA	01-22-1999	A.O. SMITH ELECTRICAL PRODUCTS COMPANY TIPP CITY, OHIO A DIVISION OF A. O. SMITH CORPORATION COPYRIGHT 1995		
		APPD: RM	04-29-2004		DESCRIPTION	OUTLINE
		THRD ANGLE PROJECTION	EDS DATE 01-21-2007 FORMAT REV E		SIZE	D DWG NO D005
		CONFIDENTIAL: THIS DRAWING AND ITS INFORMATION ARE THE EXCLUSIVE AND CONFIDENTIAL PROPERTY OF A.O. SMITH CORP. AND ARE NOT TO BE DISCLOSED, DUPLICATED, DISTRIBUTED OR OTHERWISE USED WITHOUT THE WRITTEN CONSENT OF A.O. SMITH CORP. -ALL RIGHTS RESERVED. ASME Y14.5M 1994			SCALE	NONE SHEET 1

REVISION: c	ECN REFERENCIA:	PROYECTO REFERENCIA: 03944701	REVISADO POR: Aaron	FECHA: 03-14-2008	APROBADO POR: ABaugh	FECHA: 03-14-2008
-------------	-----------------	-------------------------------	---------------------	-------------------	----------------------	-------------------



<p>CARACTERISTICAS DE GEOMETRIA Y SIMBOLOS</p> <ul style="list-style-type: none"> — PLANICIDAD — RECTITUD — ANGULARIDAD — PERPENDICULARIDAD (A ESCUADRA) — PARALELISMO — REDONDEZ (CIRCULARIDAD) — CILINDRICIDAD — PERFIL DE CUALQUIER SUPERFICIE — PERFIL DE CUALQUIER LINEA — VARIACION — POSICION REAL — CONCENTRICIDAD — SIMETRIA 	<p>A MENOS QUE SE ESPECIFIQUE DE OTRA MANERA, LAS TOLERANCIAS DE LAS DIMS, SON LAS SIGUIENTES:</p> <p>PULG ±.1 ±.02 ±.005 ±.0005 mm ±0.5 ±0.13 ±0.013</p> <p>ANG ±.50 GRADOS</p> <p>ELIMINAR REBABAS Y ORILLAS FILOSAS DEL BORDE.</p> <p>PULG .003-.015 mm 0.1-0.4</p> <p>FILETEAR ESQUINA: PULG .020 mm 0.5</p> <p>MAQUINAR SUPERFICIES</p> <p>PULG 125 mm 3.2</p> <p>DIMS METRICAS MOSTRADAS [PARENTESIS]</p>	<p>DIBUJADO POR: MASA</p> <p>01-22-1999</p> <p>APROBADO POR: RM</p> <p>04-29-2004</p> <p>TERCER ANGULO DE PROYECCION</p> <p>FECHA EDS: 01-21-2007</p> <p>REV. FORMATO: E</p>	<p>A.O. SMITH ELECTRICAL PRODUCTS COMPANY TIFF CITY, OHIO</p> <p>A DIVISION OF A. O. SMITH CORPORATION COPYRIGHT 1995</p> <p>DESCRIPCION: OUTLINE</p> <p>TAMAÑO: D NUMERO DE DIBUJO: D005</p> <p>ESCALA: NONE HOJA: 1</p>
---	--	--	--

版本	更改通知号	项目号	编制	日期	批准	日期
c		03944701	Aaron	03-14-2008	ABaugh	03-14-2008



形位公差 平面度 直线度 倾斜度 垂直度 平行度 圆度 圆柱度 面轮廓度 线轮廓度 圆跳动 位置度 同轴度 对称度	除另有注明 尺寸公差如下: 英寸 X XX XXX XXXX 毫米 ±.1 ±.02 ±.005 ±.0005 毫米 ±0.5 ±0.13 ±0.013 角度 ±.50 度 清理毛刺和尖棱 英寸 .003-.015 毫米 0.1-0.4 内圆角 英寸 .020 毫米 0.5 表面粗糙度 英制 125 米制 3.2 米制尺寸显示在 []	绘图: MASA 批准: RM 第三角投影 机密: 本图纸及相关信息所有权归A. O. SMITH公司所有。 未经A. O. SMITH公司书面授权, 不得泄露、复制、传播或作 其他用途。一版权所有 ASME Y14.5M 1994	01-22-1999 04-29-2004 01-21-2007 E 名称 OUTLINE 图号 D005 比例 NONE 页号 1	A.O. SMITH ELECTRICAL PRODUCTS COMPANY TIPP CITY, OHIO A DIVISION OF A. O. SMITH CORPORATION COPYRIGHT 1995	
	图纸格式发布日期 01-21-2007 图纸格式版本 E	名称 OUTLINE	图号 D005	比例 NONE	页号 1
	图纸格式发布日期 01-21-2007 图纸格式版本 E	名称 OUTLINE	图号 D005	比例 NONE	页号 1
	图纸格式发布日期 01-21-2007 图纸格式版本 E	名称 OUTLINE	图号 D005	比例 NONE	页号 1