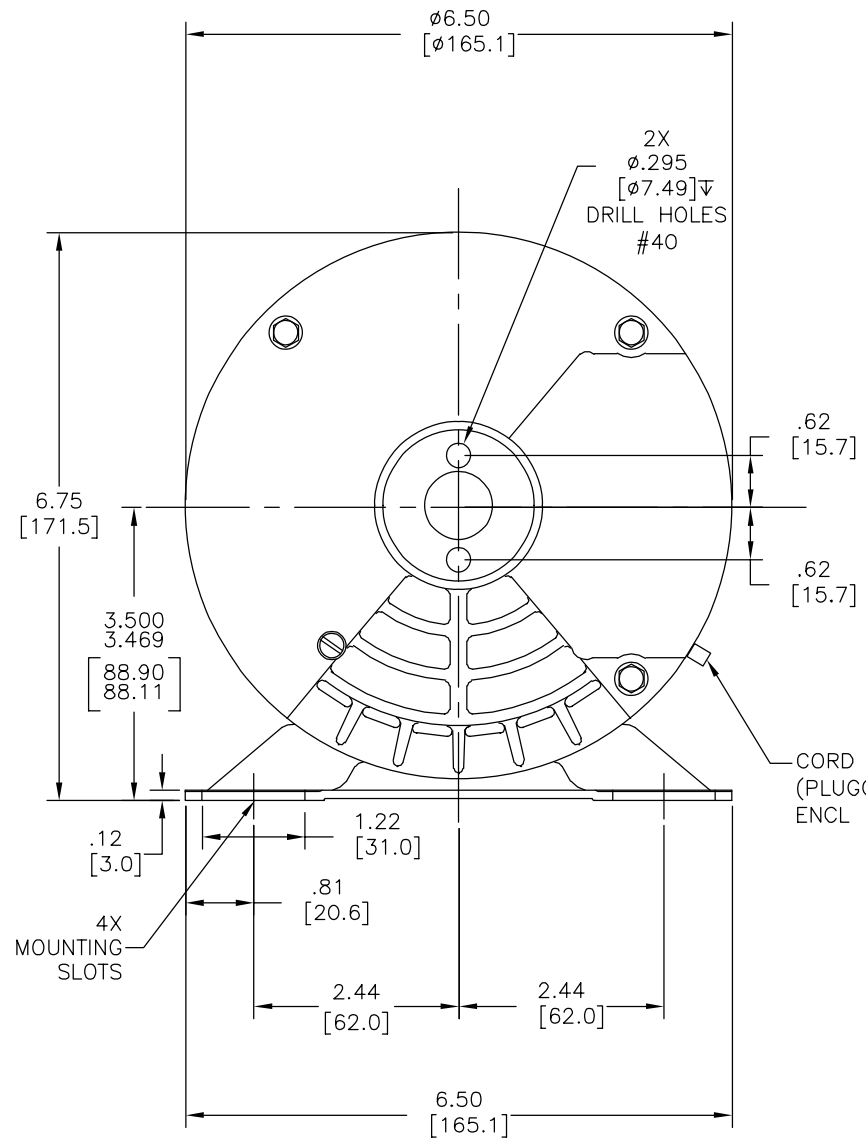
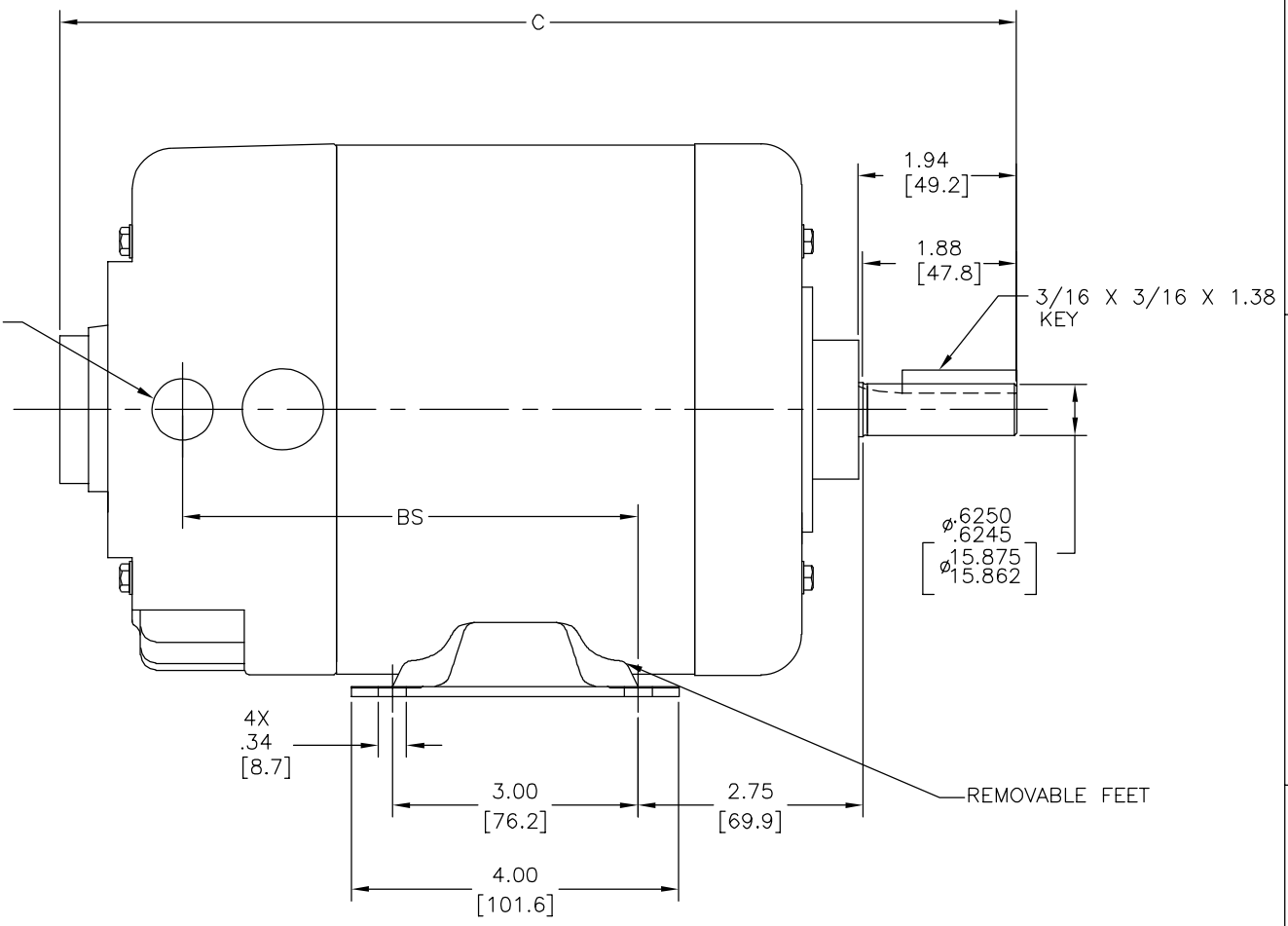


REV	ECO	REV BY	DATE	APPD	DATE
B	ECO-0015790	K.PALOMO	09-08-2010	D.MUÑOZ	09-08-2010



1/2-14 PIPE TAP (N.P.S.M.) W/CAP

CORD HOLE (PLUGGED FOR ENCL MOTOR)



REMOVABLE FEET

- NOTES:
- FOR APPROXIMATE SHIPPING WEIGHT ADD 15% TO THE ABOVE WEIGHT.
  - RIGID BASE KIT NO. 1-210850-01

TYPE	FRAME	FORM	APPROX NET WEIGHT LBS	DIMENSION IN INCHES		
				C	BS	
DN	B56	M	27	10.82	4.69	
DN	H56	M	30	11.19	5.06	
DN	J56	M	34	11.69	5.56	
DN	K56	M	41	12.57	6.44	
DN	L56	M	48	13.44	7.31	
DN	M56	M	53	14.34	8.21	

GEOMETRIC CHARACTERISTICS & SYMBOLS  
 ▮ FLATNESS  
 - STRAIGHTNESS  
 ∠ ANGULARITY  
 ⊥ PERPENDICULARITY (SQUARENESS)  
 // PARALLELISM  
 ○ ROUNDNESS (CIRCULARITY)  
 ∅ CYLINDRICITY  
 △ PROFILE OF ANY SURFACE  
 ∩ PROFILE OF ANY LINE  
 ↑ RUNOUT  
 ⊕ TRUE POSITION  
 ⊙ CONCENTRICITY  
 = SYMMETRY

UNLESS OTHERWISE SPECIFIED DIM. TOLERANCES ARE AS FOLLOWS:  
 INCH X XX XXX XXXX  
 ±.1 ±.02 ±.005 ±.0005  
 mm ±0.5 ±0.13 ±0.013  
 ANG. ±.50 DEG  
 REMOVE BURRS & BREAK SHARP EDGES:  
 INCH .003-.015 mm 0.1-0.4  
 CORNER FILLETS TO:  
 INCH .020 mm 0.5  
 MACHINE SURFACES:  
 INCH 125 mm 3.2  
 METRIC DIMS. SHOWN IN [BRACKETS]

DR BY: K.PALOMO 09-08-2010  
 APPD: D.MUÑOZ 09-08-10  
 THIRD ANGLE PROJECTION  
 EDS DATE 02-22-2008  
 FORMAT REV F  
 CONFIDENTIAL: THIS DRAWING AND ITS INFORMATION ARE THE EXCLUSIVE AND CONFIDENTIAL PROPERTY OF A.O. SMITH CORP. AND ARE NOT TO BE DISCLOSED, DUPLICATED, DISTRIBUTED OR OTHERWISE USED WITHOUT THE WRITTEN CONSENT OF A.O. SMITH CORP.  
 -ALL RIGHTS RESERVED. ASME Y14.5M 1994

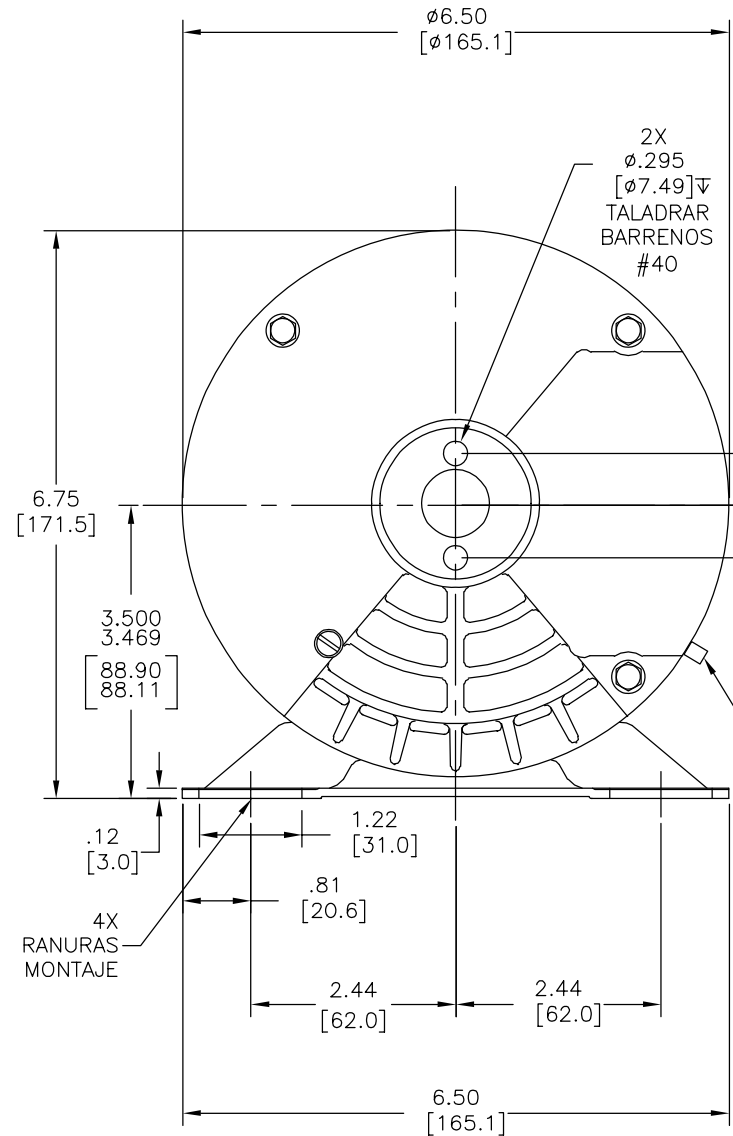
**AO Smith** **ELECTRICAL PRODUCTS COMPANY**  
 Innovation has a name. A DIVISION OF A. O. SMITH CORPORATION

DESCRIPTION: OUTLINE

SIZE: C DWG NO: 114476

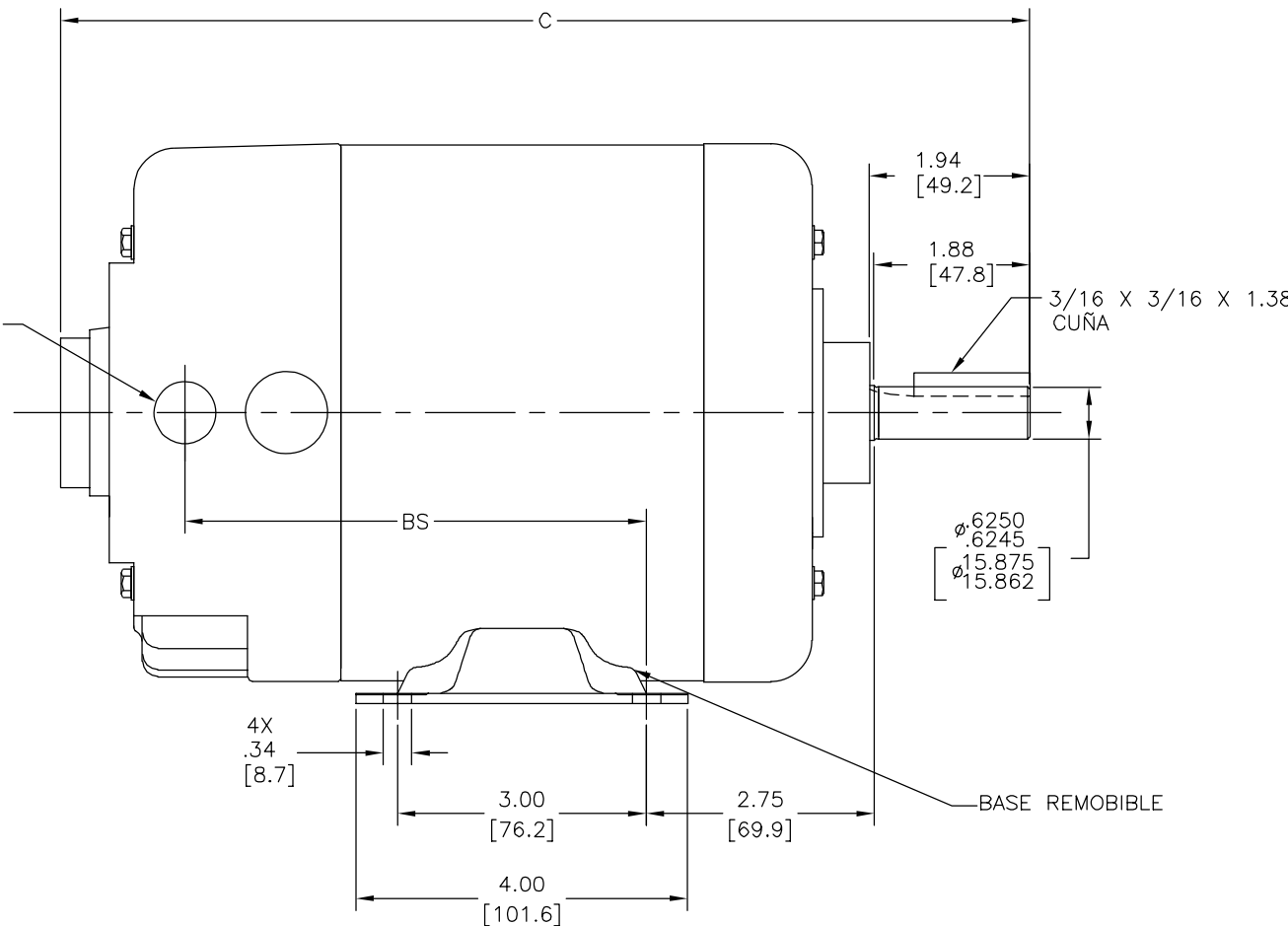
SCALE: NONE SHEET: 1

REVISION:	ECO	REVISADO POR:	K.PALOMO	FECHA:	09-08-2010	APROBADO POR:	D.MUÑOZ	FECHA:	09-08-2010
B	ECO-0015790								



BARRENO ROSCADO DE 1/2-14 [15.7] (N.P.S.M.) CON TAPON

BARRENO DE CABLE (ENCHUFAR PARA MOTOR ENCL)



TIPO	CARCAZA	FORMA	PESO NETO APROX LBS	DIMENSIONES EN PULGADAS		
				C	BS	
DN	B56	M	27	10.82	4.69	
DN	H56	M	30	11.19	5.06	
DN	J56	M	34	11.69	5.56	
DN	K56	M	41	12.57	6.44	
DN	L56	M	48	13.44	7.31	
DN	M56	M	53	14.34	8.21	

NOTAS:

1. PARA EL PESO APROXIMADO DE ENVIO AGREGAR EL 15% AL PESO MENCIONADO EN LA TABLA.
2. JUEGO RIGIDO DE BASE NO. 1-210850-01

CARACTERISTICAS DE GEOMETRIA Y SIMBOLOS  
 ✓ PLANICIDAD  
 - RECTITUD  
 < ANGULARIDAD  
 ⊥ PERPENDICULARIDAD (A ESCUADRA)  
 // PARALELISMO  
 ○ REDONDEZ (CIRCULARIDAD)  
 ∅ CILINDRICIDAD  
 △ PERFIL DE CUALQUIER SUPERFICIE  
 ∩ PERFIL DE CUALQUIER LINEA  
 / VARIACION  
 ⊕ POSICION REAL  
 ⊙ CONCENTRICIDAD  
 = SIMETRIA

A MENOS QUE SE ESPECIFIQUE DE OTRA MANERA, LAS TOLERANCIAS DE LAS DIMS; SON LAS SIGUIENTES:  
 X XX XXX XXXX  
 PULG ±.1 ±.02 ±.005 ±.0005  
 mm ±0.5 ±0.13 ±0.013  
 ANG. ±.50 GRADOS  
 ELIMINAR REBABAS Y ORILLAS FILOSAS DEL BORDE.  
 PULG .003-.015 mm 0.1-0.4  
 FILETEAR ESQUINA: PULG .020 mm 0.5  
 MAQUINAR SUPERFICIES  
 PULG 125 mm 3.2  
 DIMS METRICAS MOSTRADAS [PARENTESIS]

DIBUJADO POR: K.PALOMO 09-08-2010  
 APROBADO POR: D.MUÑOZ 09-08-10  
 TERCER ANGULO DE PROYECCION  
 CONFIDENCIAL: ESTE DIBUJO Y SU INFORMACION SON PROPIEDAD DE USO EXCLUSIVO Y CONFIDENCIAL DE A.O.SMITH CORP. Y NO DEBERAN SER REVELADOS, DUPLICADOS, DISTRIBUIDOS O USARSE DE OTRA MANERA SIN EL CONSENTIMIENTO ESCRITO DE A.O. SMITH CORP.  
 -TODOS LOS DERECHOS RESERVADOS.ASME Y14.5M 1994

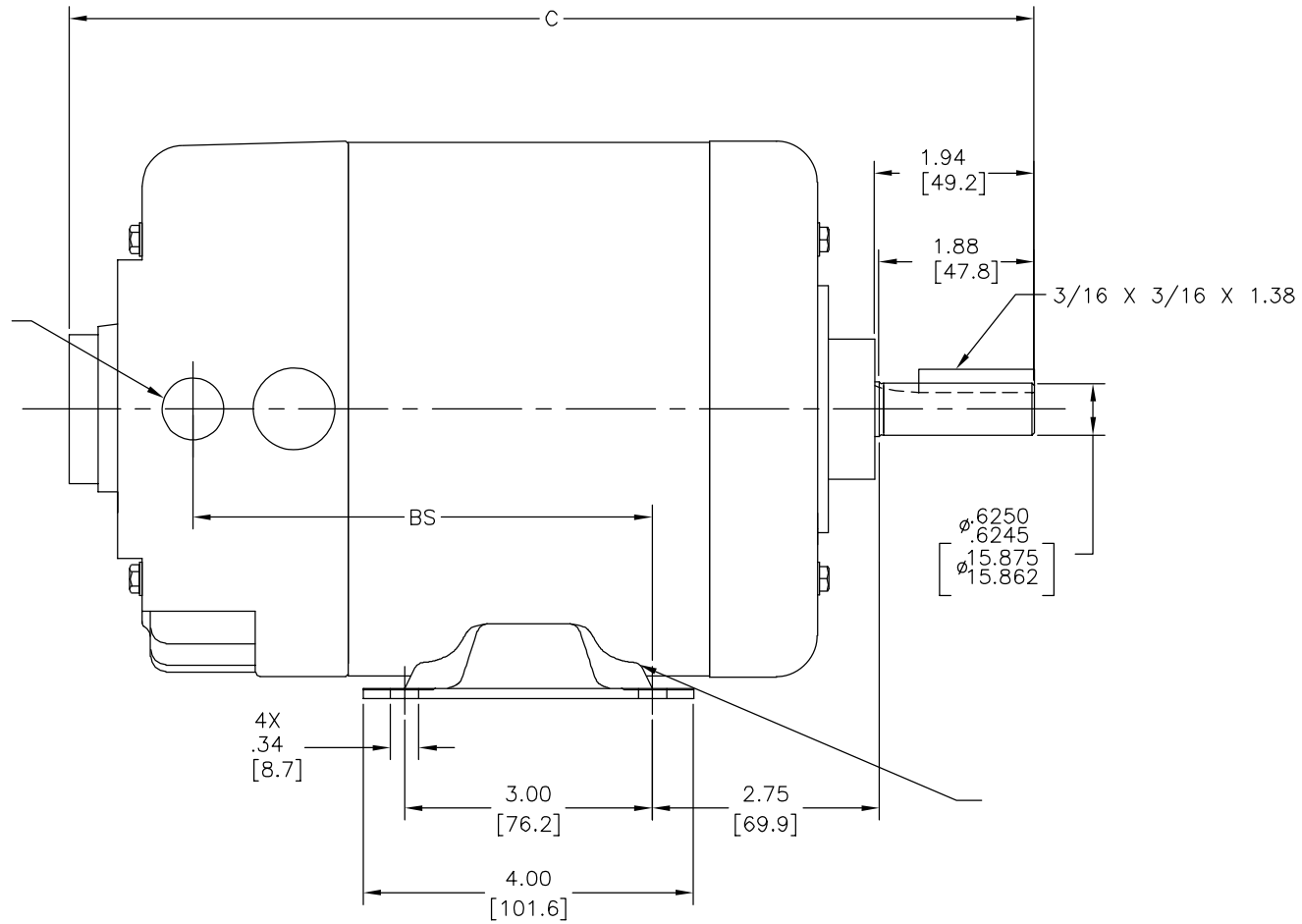
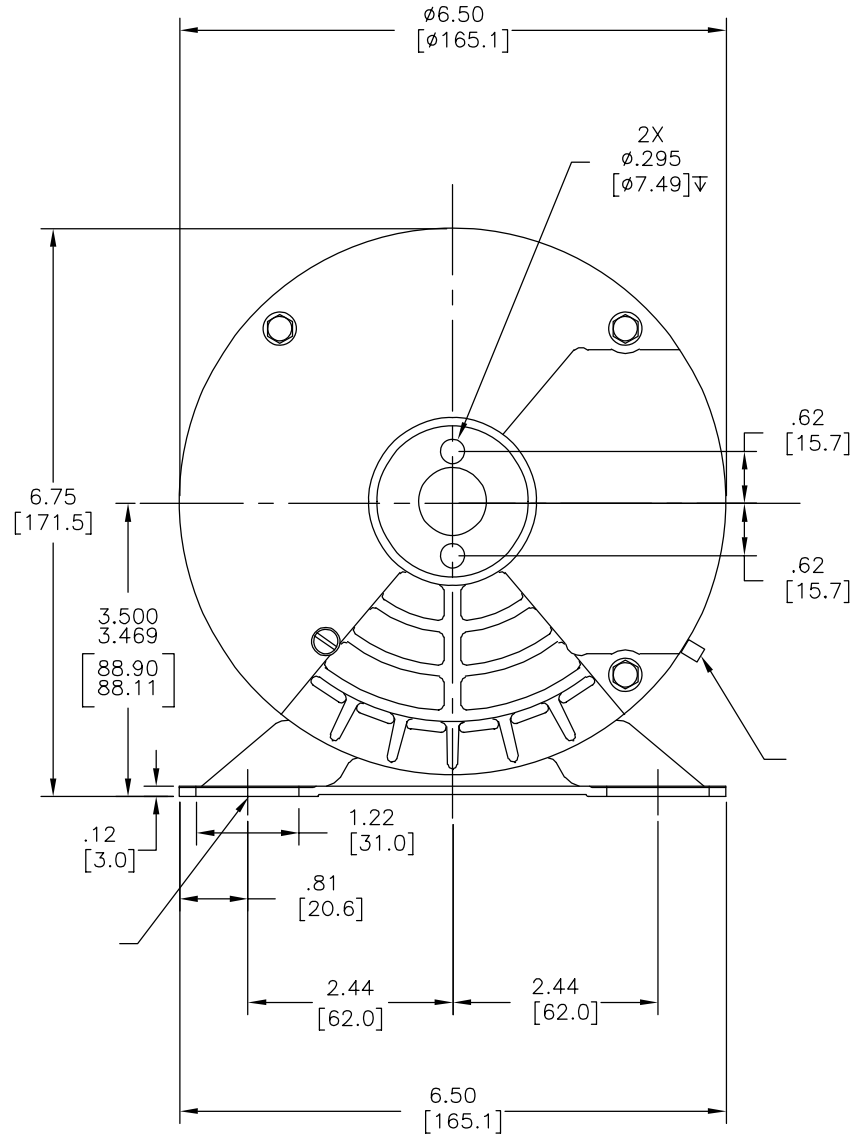
**AC Smith** **ELECTRICAL PRODUCTS COMPANY**  
 Innovation has a name. A DIVISION OF A. O. SMITH CORPORATION

DESCRIPCION: OUTLINE

TAMAÑO: C NUMERO DE DIBUJO: 114476

ESCALA: NONE HOJA: 1

版本	ECO	编制	日期	批准	日期
B	ECO-0015790	K.PALOMO	09-08-2010	D.MUÑOZ	09-08-2010



DN				C	BS
DN	B56	M	27	10.82	4.69
DN	H56	M	30	11.19	5.06
DN	J56	M	34	11.69	5.56
DN	K56	M	41	12.57	6.44
DN	L56	M	48	13.44	7.31
DN	M56	M	53	14.34	8.21

- 形位公差
- 平面度
- 直线度
- ∠ 倾斜度
- ⊥ 垂直度
- ∥ 平行度
- 圆度
- ⊙ 圆柱度
- ⌒ 面轮廓度
- 线轮廓度
- ⌒ 圆跳动
- ⊕ 位置度
- ⊙ 同轴度
- ≡ 对称度

除另有注明  
尺寸公差如下:

英寸	X	XX	XXX	XXXX
毫米	±.1	±.02	±.005	±.0005
毫米	±0.5	±0.13	±0.013	

角度 ±.50 度  
清理毛刺和尖棱  
英寸 .003-.015 毫米 0.1-0.4  
内圆角  
英寸 .020 毫米 0.5  
表面粗糙度  
英制 125 米制 3.2  
米制尺寸显示在 [ ]

绘图: K.PALOMO 09-08-2010  
批准: D.MUÑOZ 09-08-10  
第三角投影 图纸格式发布日期 02-22-2008  
图纸格式版本 F  
机密: 本图纸及相关信息所有权归A. O. SMITH公司所有。未经A. O. SMITH公司书面授权, 不得泄露、复制或传播或作其他用途。—版权所有  
ASME Y14.5M 1994

**AC Smith** **ELECTRICAL PRODUCTS COMPANY**  
Innovation has a name. A DIVISION OF A. O. SMITH CORPORATION

名称: OUTLINE  
图幅: C 图号: 114476  
比例: NONE 页号: 1