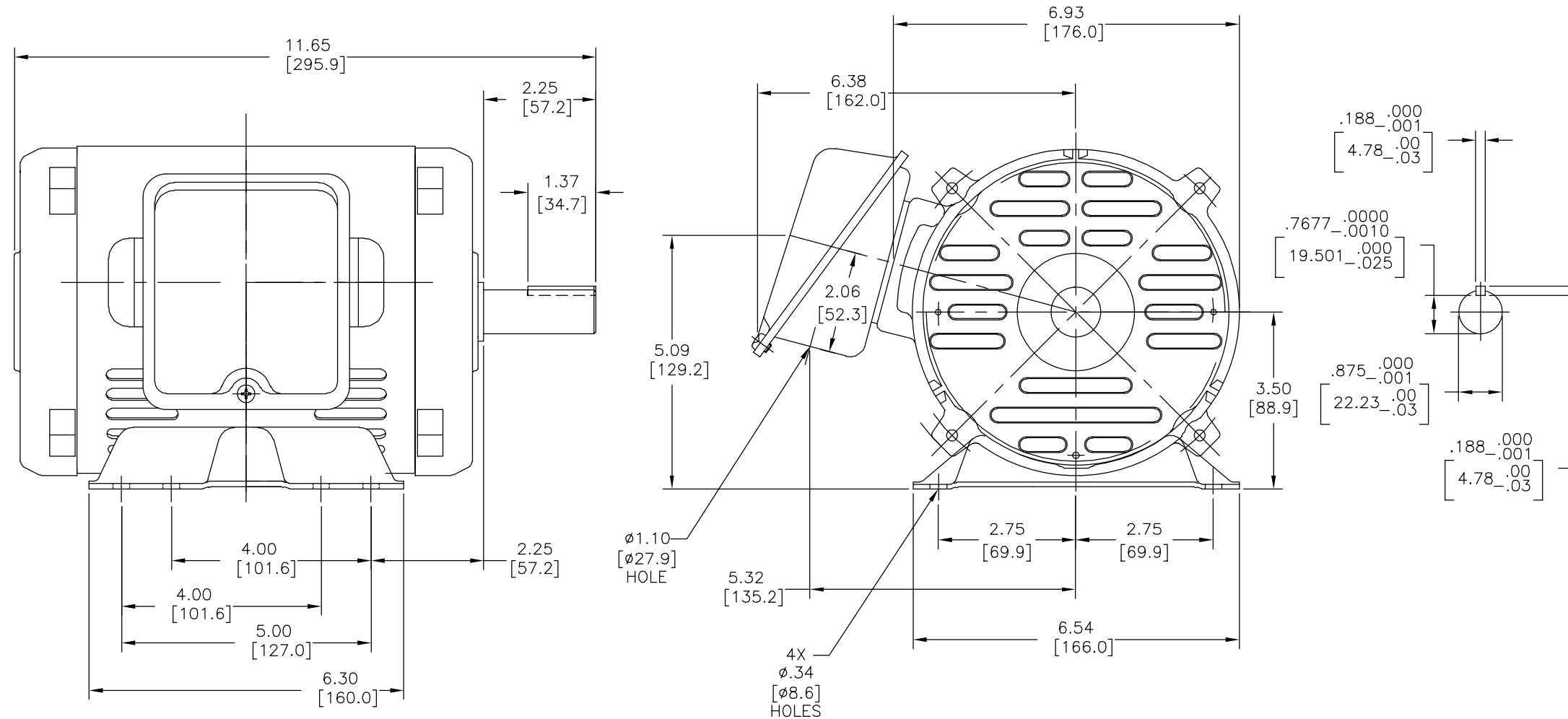


REV	ECO	REV BY	DATE	APPD	DATE
B	0024265	C.ZHANG	02-09-2012	B.SHEN	02-09-2012

ALTERNATING CURRENT

ENCLOSURE: OPEN DRIP PROOF  
MOUNTING: FOOT  
SQUIRREL-CAGE INDUCTION  
ROLLED STEEL FRAME  
FRAME 143T/145T



NOTES:

1. DIMENSIONS ARE IN INCHES.
2. APPROXIMATE WEIGHT = 61 LBS.
3. DRIVE END BEARING 6205ZZ OPPOSITE DRIVE END BEARING 6205ZZ
4. INTERNAL VOLUME OF CONDUIT BOX = 30.2 CU. IN.

GEOMETRIC CHARACTERISTICS & SYMBOLS	
▭	FLATNESS
—	STRAIGHTNESS
∠	ANGULARITY
⊥	PERPENDICULARITY (SQUARENESS)
∥	PARALLELISM
○	ROUNDNESS (CIRCULARITY)
⊘	CYLINDRICITY
△	PROFILE OF ANY SURFACE
∩	PROFILE OF ANY LINE
↗	RUNOUT
⊕	TRUE POSITION
◎	CONCENTRICITY
≡	SYMMETRY
ASME Y14.5M 1994	

UNLESS OTHERWISE SPECIFIED DIM. TOLERANCES ARE AS FOLLOWS:	
INCH	±.1 ±.02 ±.005 ±.0005
mm	±0.5 ±0.13 ±0.013
ANG. ±.50 DEG	
REMOVE BURRS & BREAK SHARP EDGES:	
INCH	.003-.015
mm	0.1-0.4
CORNER FILLETS TO:	
INCH	.020
mm	0.5
MACHINE SURFACES:	
INCH	125
mm	3.2
METRIC DIMS. SHOWN IN [BRACKETS]	

DR BY:	C.ZHANG	02-09-2012
APPD:	B.SHEN	02-09-2012
THIRD ANGLE PROJECTION	EDS DATE	11-11-2011
	FORMAT REV	G
CONFIDENTIAL: THIS DRAWING AND ITS INFORMATION ARE THE EXCLUSIVE AND CONFIDENTIAL PROPERTY OF REGAL-BELOIT CORPORATION AND ARE NOT TO BE DISCLOSED, DUPLICATED, DISTRIBUTED OR OTHERWISE USED WITHOUT THE WRITTEN CONSENT OF REGAL-BELOIT CORPORATION. -ALL RIGHTS RESERVED.		

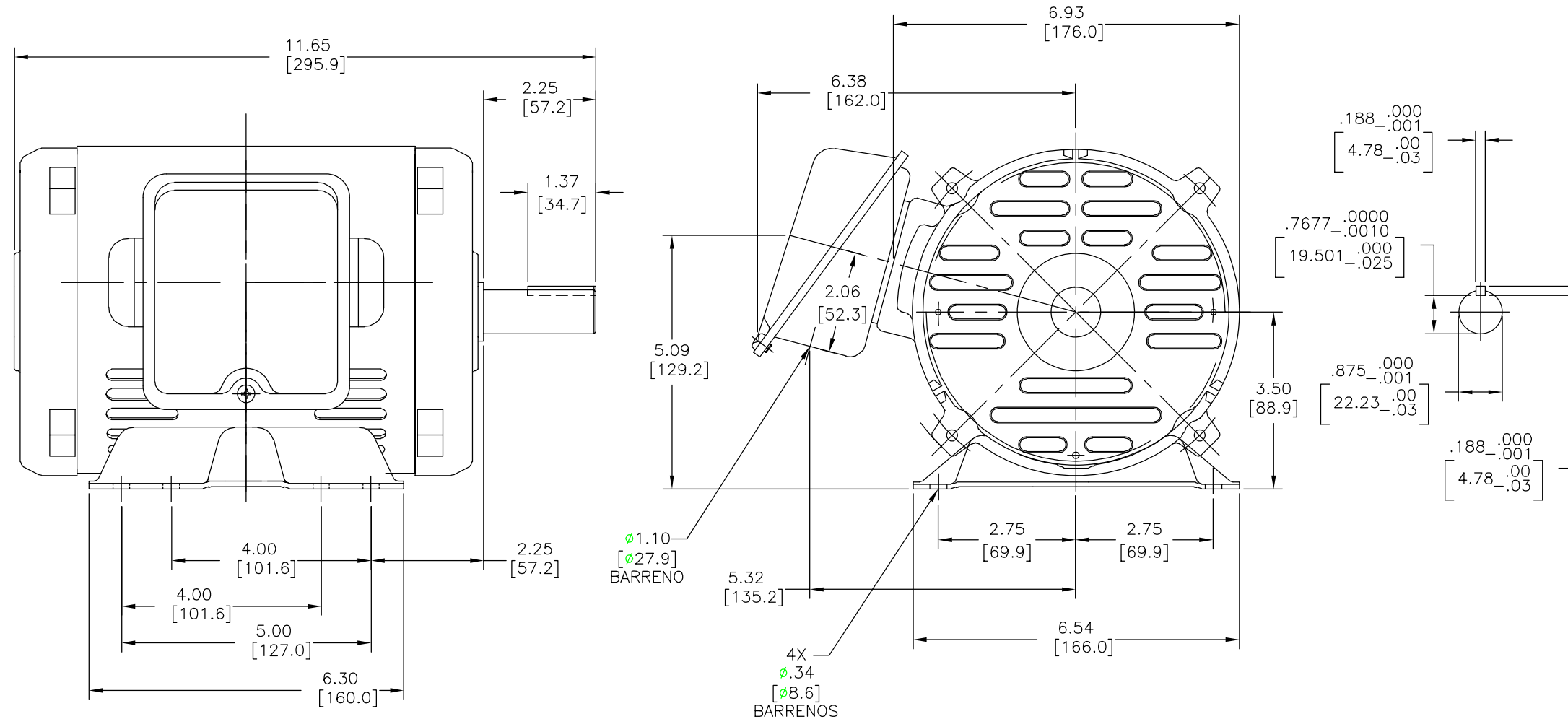
DESCRIPTION	
MODEL-IHP OUTLINE	
SIZE	DWG NO
C	T35027E
SCALE	SHEET
NONE	1

REVISION:	ECO	REVISADO POR:	FECHA:	APROBADO POR:	FECHA:
B	0024265	C.ZHANG	02-09-2012	B.SHEN	02-09-2012

### CORRIENTE ALTERNA

ENCERRADO: ABIERTO A PRUEBA DE GOTEO  
 MONTAJE: BASE

INDUCCION JAULA ARDILLA  
 CARCAZA ACERO ROLADO  
 CARCAZA 143T/145T



NOTAS:

1. DIMENSIONES ESTAN EN PULGADAS.
2. PESO APROXIMADO = 61 LIBRAS
3. BALERO 6205ZZ DE LADO MOTRIZ DEL MOTOR BALERO 6205ZZ DEL LADO OPUESTO LADO MOTRIZ DEL MOTOR
4. VOLUMEN INTERNO DE LA CAJA DE CONDUCTORES = 30.2 CU. IN.

CARACTERISTICAS DE GEOMETRIA Y SIMBOLOS ▽ PLANICIDAD — RECTITUD ∠ ANGULARIDAD ⊥ PERPENDICULARIDAD (A ESCUADRA) // PARALELISMO ○ REDONDEZ (CIRCULARIDAD) ∅ CILINDRICIDAD △ PERFIL DE CUALQUIER SUPERFICIE ▲ PERFIL DE CUALQUIER LINEA ↗ VARIACION ⊕ POSICION REAL ⊙ CONCENTRICIDAD = SIMETRIA	A MENOS QUE SE ESPECIFIQUE DE OTRA MANERA, LAS TOLERANCIAS DE LAS DIMS; SON LAS SIGUIENTES: PULG ±.1 ±.02 ±.005 ±.0005 mm ±0.5 ±0.13 ±0.013 ANG. ±.50 GRADOS ELIMINAR REBABAS Y ORILLAS FILOSAS DEL BORDE. PULG .003-.015 mm 0.1-0.4 FILETEAR ESQUINA: PULG .020 mm 0.5 MAQUINAR SUPERFICIES PULG 125 mm 3.2	DIBUJADO POR: C.ZHANG	02-09-2012	DESCRIPCION: MODEL-IHP OUTLINE	
		APROBADO POR: B.SHEN	02-09-2012		TERCER ANGULO DE PROYECCION
ASME Y14.5M 1994 DIMS METRICAS MOSTRADAS [PARENTESIS]		CONFIDENCIAL: ESTE DIBUJO Y SU INFORMACION SON PROPIEDAD DE USO EXCLUSIVO Y CONFIDENCIAL DE REGAL-BELOIT CORPORATION. Y NO DEBERAN SER REVELADOS, DUPLICADOS, DISTRIBUIDOS O USARSE DE OTRA MANERA SIN EL CONSENTIMIENTO ESCRITO DE REGAL-BELOIT CORPORATION. -TODOS LOS DERECHOS RESERVADOS.		ESCALA: NONE	HOJA: 1

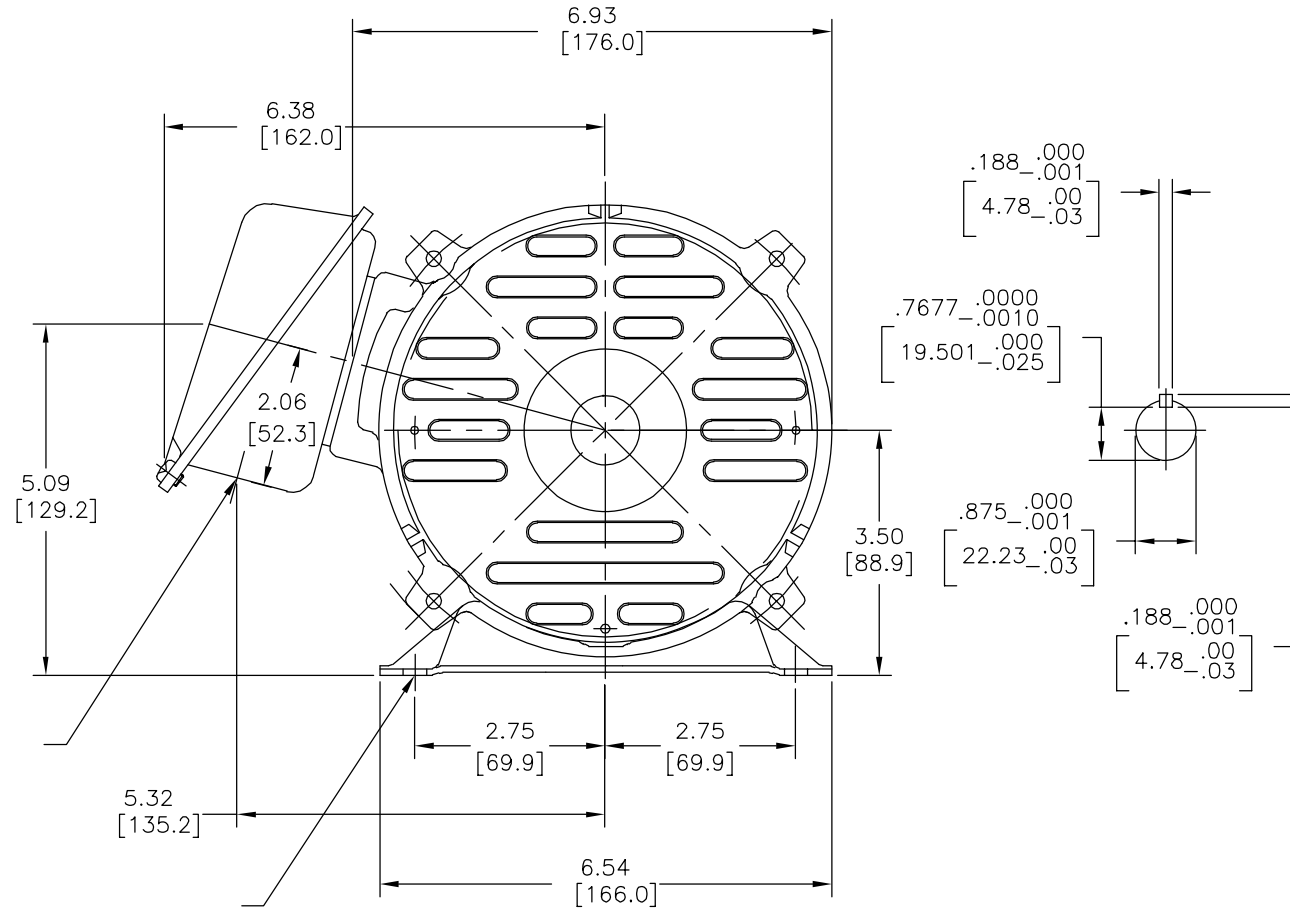
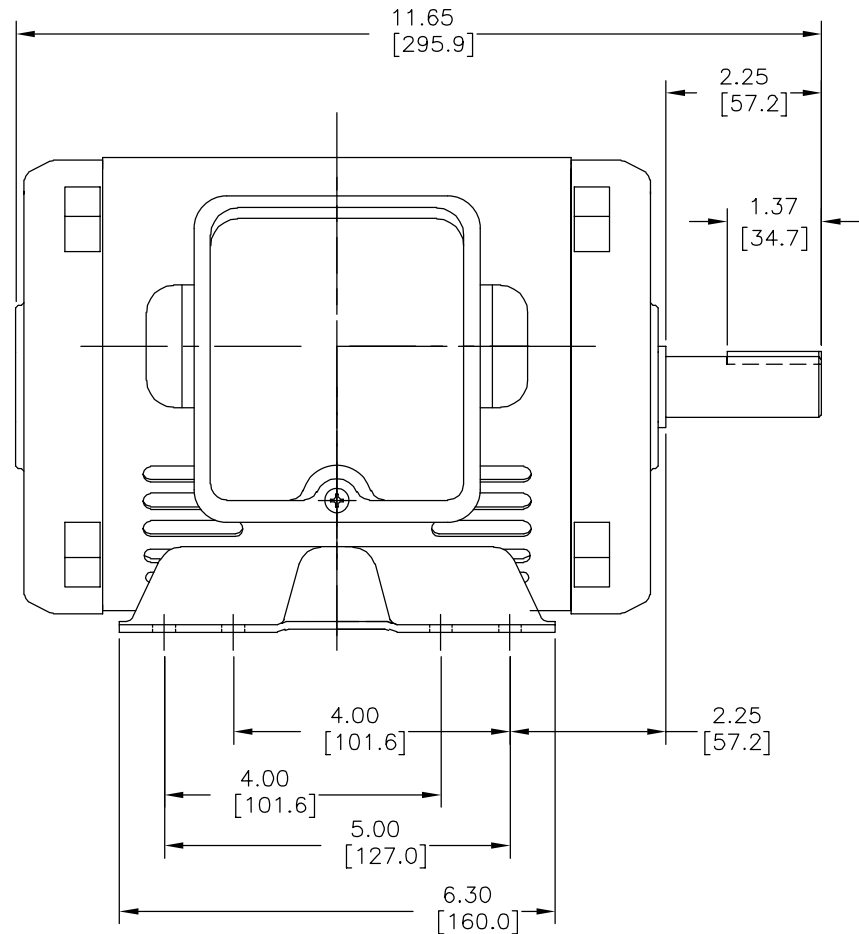
4

3

2

1

版本	ECO	编制	日期	批准	日期
B	0024265	C.ZHANG	02-09-2012	B.SHEN	02-09-2012



形位公差	除另有注明 尺寸公差如下:
□ 平面度	英寸 X ±.1 ±.02 ±.005 ±.0005
— 直线度	毫米 ±0.5 ±0.13 ±0.013
∠ 倾斜度	角度 ±.50 度
⊥ 垂直度	清理毛刺和尖棱
// 平行度	英寸 .003-.015 毫米 0.1-0.4
○ 圆度	内圆角
⊘ 圆柱度	英寸 .020 毫米 0.5
△ 面轮廓度	表面粗糙度
∩ 线轮廓度	英制 125 米制 3.2
↗ 圆跳动	米制尺寸显示在 [ ]
⊕ 位置度	
◎ 同轴度	
≡ 对称度	

ASME Y14.5M 1994

绘图:	C.ZHANG	02-09-2012
批准:	B.SHEN	02-09-2012
第三角投影		图纸格式发布日期 11-11-2011 图纸格式版本 G
机密: 本图纸及相关信息所有权归REGAL-BELOIT CORPORATION 未经REGAL-BELOIT CORPORATION书面授权, 不得泄露、 复制、传播或作其他用途。—版权所有		

名称	MODEL-IHP OUTLINE
图幅	C
图号	T35027E
比例	NONE
页号	1

4

3

2

1