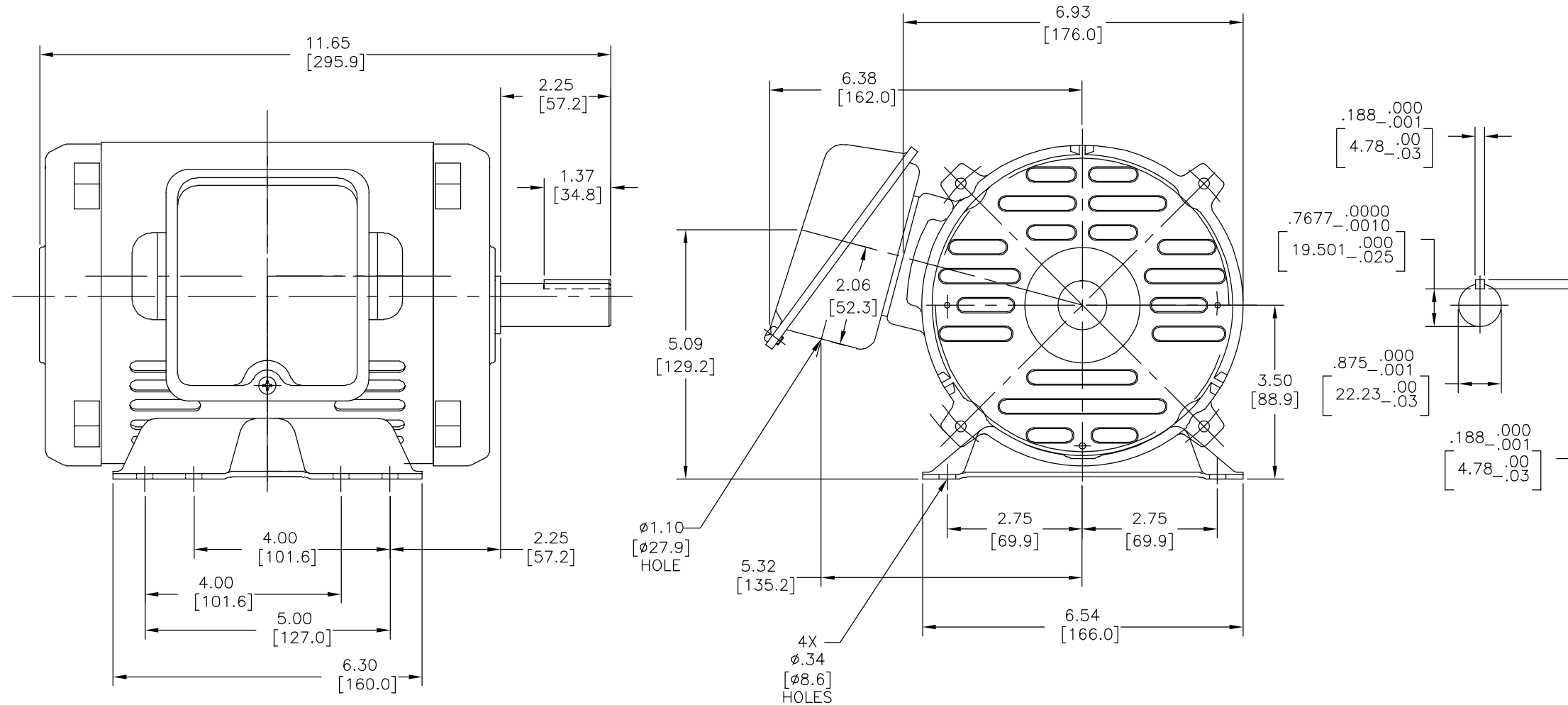


REV	ECO	REV BY	DATE	APPD	DATE
B	0024265	C.ZHANG	02-09-2012	B.SHEN	02-09-2012

ALTERNATING CURRENT

ENCLOSURE: OPEN DRIP PROOF
MOUNTING: FOOT
SQUIRREL-CAGE INDUCTION
ROLLED STEEL FRAME
FRAME 143T/145T



NOTES:

1. DIMENSIONS ARE IN INCHES.
2. APPROXIMATE WEIGHT = 64 LBS.
3. DRIVE END BEARING 6205ZZ OPPOSITE DRIVE END BEARING 6205ZZ
4. INTERNAL VOLUME OF CONDUIT BOX = 30.2 CU. IN.

<p>GEOMETRIC CHARACTERISTICS & SYMBOLS</p> <ul style="list-style-type: none"> ▭ FLATNESS — STRAIGHTNESS ∠ ANGULARITY ⊥ PERPENDICULARITY (SQUARENESS) // PARALLELISM ○ ROUNDNESS (CIRCULARITY) ⊘ CYLINDRICITY △ PROFILE OF ANY SURFACE ∩ PROFILE OF ANY LINE ↗ RUNOUT ⊕ TRUE POSITION ◎ CONCENTRICITY ≡ SYMMETRY <p>ASME Y14.5M 1994</p>	<p>UNLESS OTHERWISE SPECIFIED DIM. TOLERANCES ARE AS FOLLOWS:</p> <p>INCH X XX XXX XXXX mm ±0.5 ±0.13 ±0.013</p> <p>ANG. ±.50 DEG</p> <p>REMOVE BURRS & BREAK SHARP EDGES: INCH .003-.015 mm 0.1-0.4</p> <p>CORNER FILLETS TO: INCH .020 mm 0.5</p> <p>MACHINE SURFACES: INCH 125 mm 3.2</p> <p>METRIC DIMS. SHOWN IN [BRACKETS]</p>	DR BY: C.ZHANG	02-09-2012		DESCRIPTION MODEL-IHP OUTLINE
		APPD: B.SHEN	02-09-2012		
<p>THIRD ANGLE PROJECTION</p> <p>CONFIDENTIAL: THIS DRAWING AND ITS INFORMATION ARE THE EXCLUSIVE AND CONFIDENTIAL PROPERTY OF REGAL-BELOIT CORPORATION AND ARE NOT TO BE DISCLOSED, DUPLICATED, DISTRIBUTED OR OTHERWISE USED WITHOUT THE WRITTEN CONSENT OF REGAL-BELOIT CORPORATION. -ALL RIGHTS RESERVED.</p>				SCALE NONE	SHEET 1

4

3

2

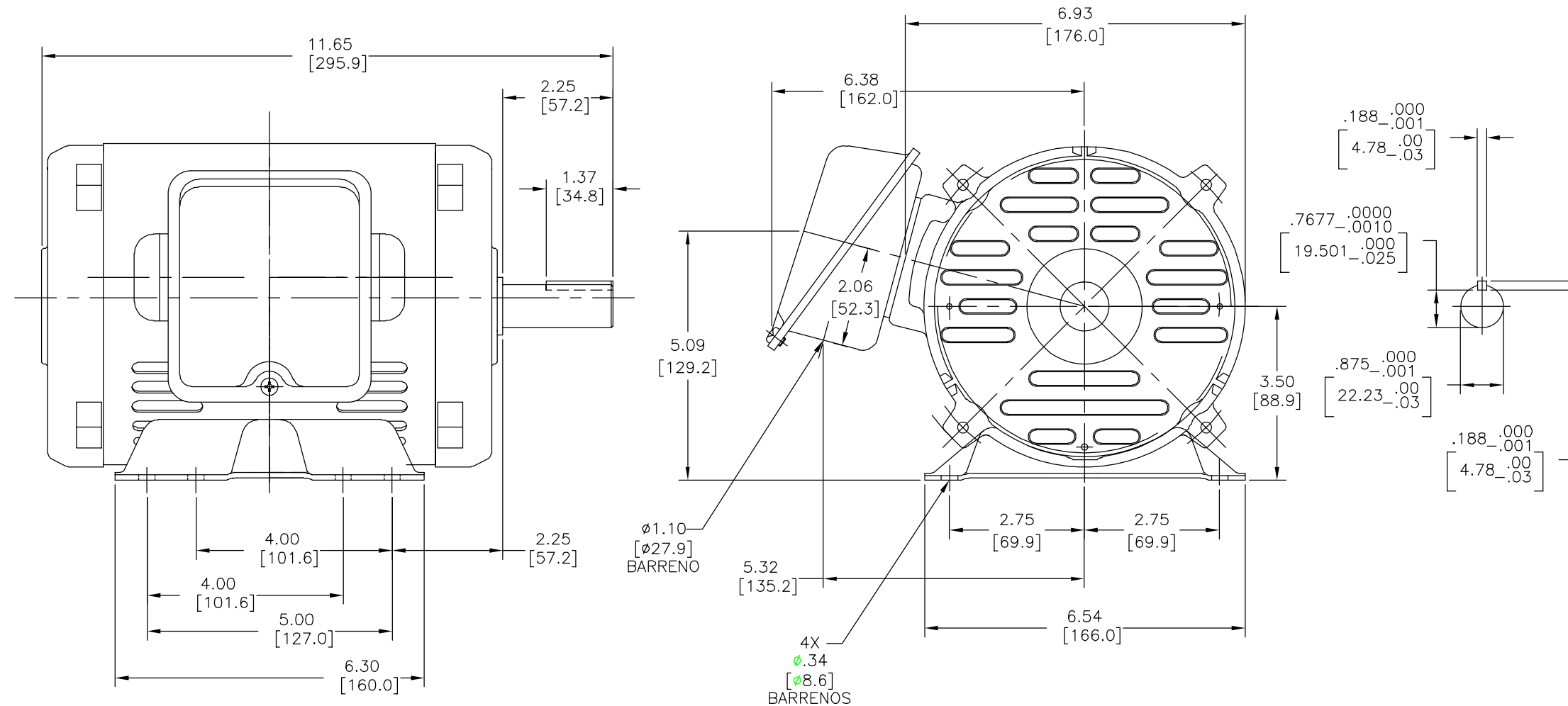
1

REVISION:	ECO	REVISADO POR:	FECHA:	APROBADO POR:	FECHA:
B	0024265	C.ZHANG	02-09-2012	B.SHEN	02-09-2012

CORRIENTE ALTERNA

ENCERRADO: ABIERTO A PRUEBA DE GOTEO
MONTAJE: BASE

INDUCCION JAULA ARDILLA
CARCAZA DE ACERO ROLADO
CARCAZA 143T/145T



NOTAS:

1. DIMENSIONES ESTAN EN PULGADAS.
2. PESO APROXIMADO = 58.3 LIBRAS
3. BALERO 6205ZZ DE LADO MOTRIZ DEL MOTOR BALERO 6205ZZ DEL LADO OPUESTO LADO MOTRIZ DEL MOTOR
4. VOLUMEN INTERNO DE LA CAJA DE CONDUCTORES = 30.2 CU. IN.

CARACTERISTICAS DE GEOMETRIA Y SIMBOLOS ▽ PLANICIDAD — RECTITUD ∠ ANGULARIDAD ⊥ PERPENDICULARIDAD (A ESCUADRA) // PARALELISMO ○ REDONDEZ (CIRCULARIDAD) ∅ CILINDRICIDAD △ PERFIL DE CUALQUIER SUPERFICIE ▲ PERFIL DE CUALQUIER LINEA ↗ VARIACION ⊕ POSICION REAL ⊙ CONCENTRICIDAD = SIMETRIA	A MENOS QUE SE ESPECIFIQUE DE OTRA MANERA, LAS TOLERANCIAS DE LAS DIMS; SON LAS SIGUIENTES: PULG ±.1 ±.02 ±.005 ±.0005 mm ±0.5 ±0.13 ±0.013 ANG. ±.50 GRADOS ELIMINAR REBABAS Y ORILLAS FILOSAS DEL BORDE. PULG .003-.015 mm 0.1-0.4 FILETEAR ESQUINA: PULG .020 mm 0.5 MAQUINAR SUPERFICIES PULG 125 mm 3.2	DIBUJADO POR: C.ZHANG 02-09-2012	DESCRIPCION: MODEL-IHP OUTLINE
		APROBADO POR: B.SHEN 02-09-2012	
DIMS METRICAS MOSTRADAS [PARENTESIS]		CONFIDENCIAL: ESTE DIBUJO Y SU INFORMACION SON PROPIEDAD DE USO EXCLUSIVO Y CONFIDENCIAL DE REGAL-BELOIT CORPORATION. Y NO DEBERAN SER REVELADOS, DUPLICADOS, DISTRIBUIDOS O USARSE DE OTRA MANERA SIN EL CONSENTIMIENTO ESCRITO DE REGAL-BELOIT CORPORATION. -TODOS LOS DERECHOS RESERVADOS.	
		TAMAÑO: C	NUMERO DE DIBUJO: T35004E
		ESCALA: NONE	HOJA: 1

4

3

2

1

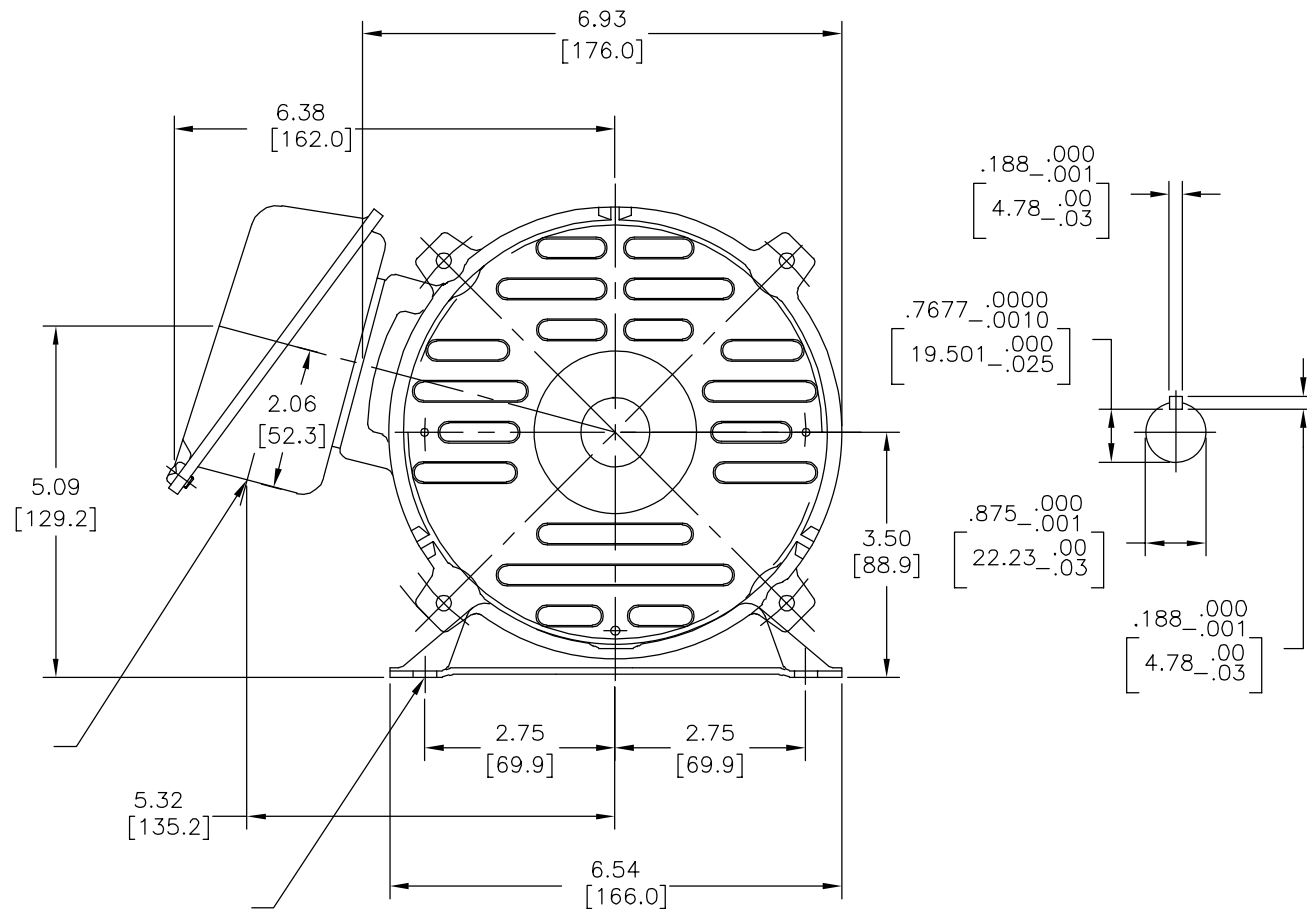
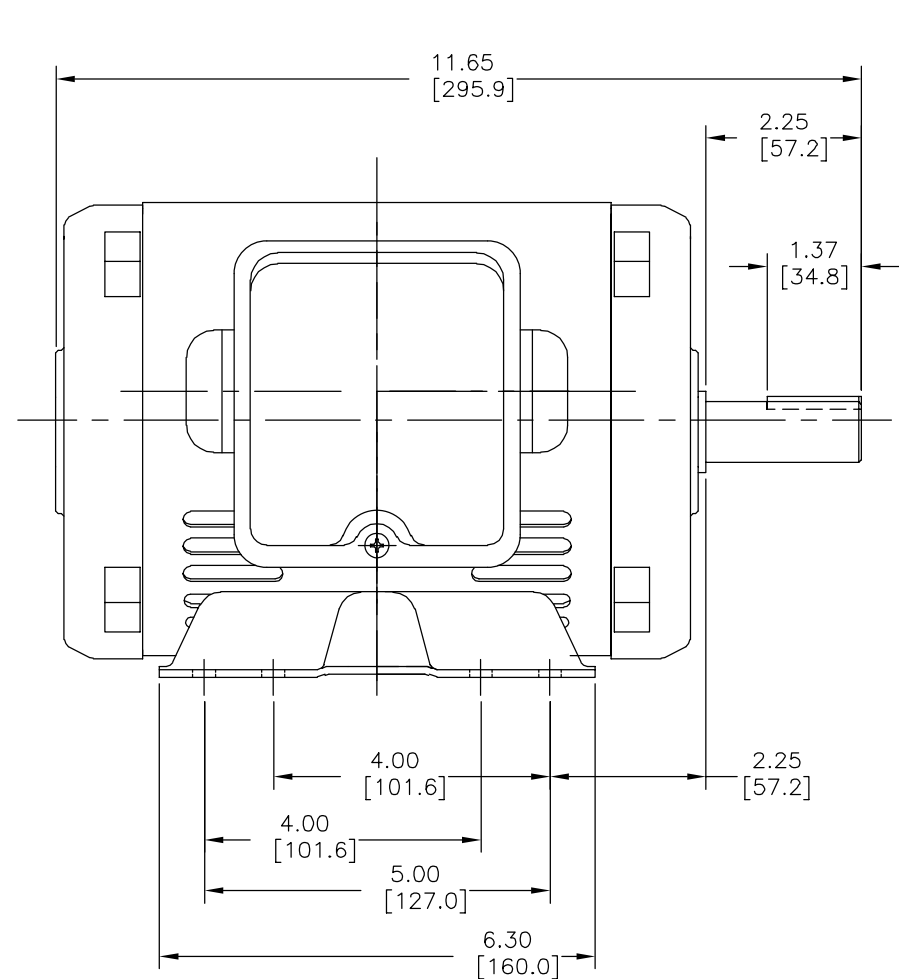
4

3

2

1

版本	ECO	编制	日期	批准	日期
B	0024265	C.ZHANG	02-09-2012	B.SHEN	02-09-2012



形位公差	除另有注明
□ 平面度	尺寸公差如下:
— 直线度	英寸 X XX XXX XXXX
∠ 倾斜度	毫米 ±.1 ±.02 ±.005 ±.0005
⊥ 垂直度	毫米 ±0.5 ±0.13 ±0.013
// 平行度	角度 ±.50 度
○ 圆度	清理毛刺和尖棱
⊘ 圆柱度	英寸 .003-.015 毫米 0.1-0.4
△ 面轮廓度	内圆角
∩ 线轮廓度	英寸 .020 毫米 0.5
⤴ 圆跳动	表面粗糙度
⊕ 位置度	英制 125 米制 3.2
⊙ 同轴度	米制尺寸显示在 []

ASME Y14.5M 1994

绘图:	C.ZHANG	02-09-2012
批准:	B.SHEN	02-09-2012
第三角投影		图纸格式发布日期 11-11-2011 图纸格式版本 G
机密: 本图纸及相关信息所有权归REGAL-BELOIT CORPORATION 未经REGAL-BELOIT CORPORATION书面授权, 不得泄露、 复制、传播或作其他用途。—版权所有		

名称	MODEL-IHP OUTLINE
图幅	C
图号	T35004E
比例	NONE
页号	1

4

3

2

1