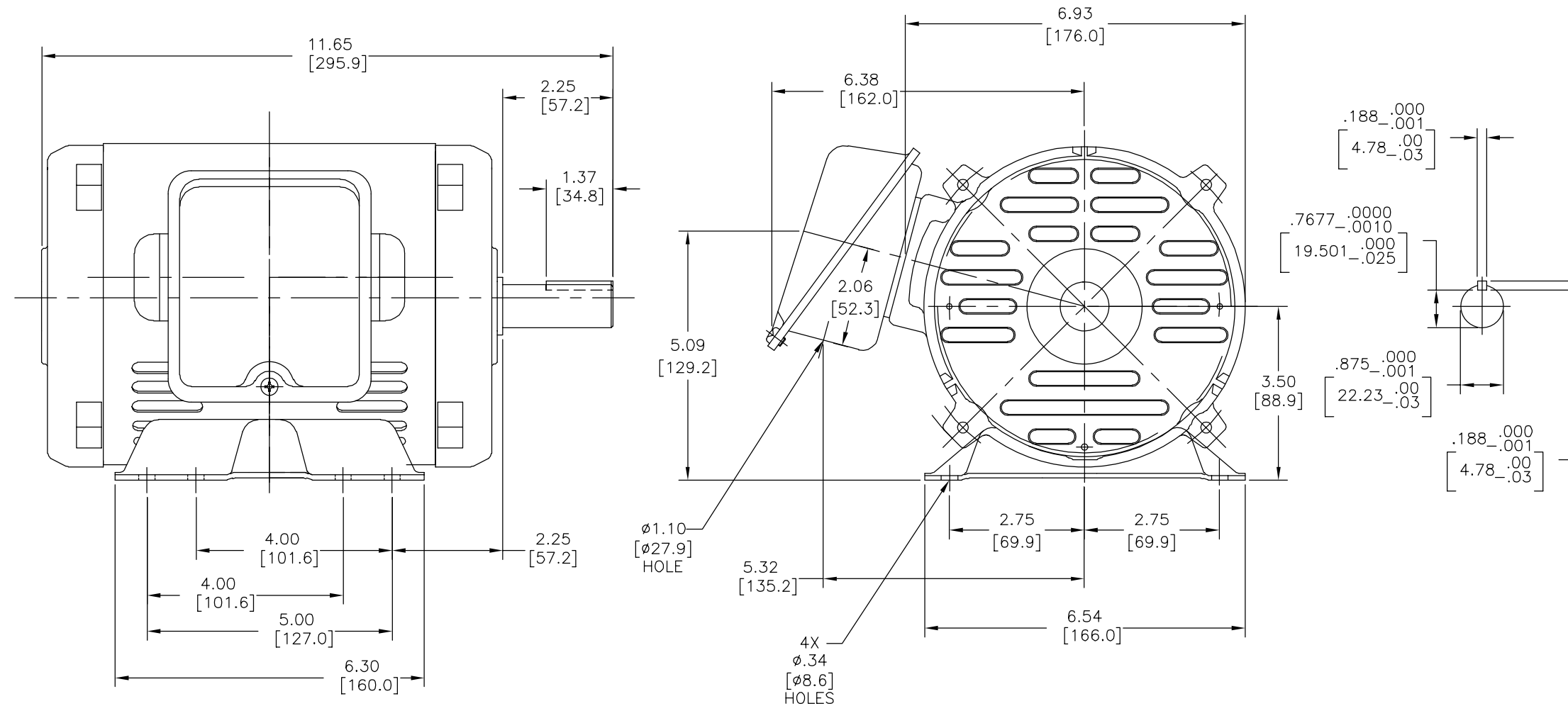


| | | | | | |
|-----|---------|---------|------------|--------|------------|
| REV | ECO | REV BY | DATE | APPD | DATE |
| B | 0024265 | C.ZHANG | 02-09-2012 | B.SHEN | 02-09-2012 |

ALTERNATING CURRENT

ENCLOSURE: OPEN DRIP PROOF
MOUNTING: FOOT
SQUIRREL-CAGE INDUCTION
ROLLED STEEL FRAME
FRAME 143T/145T



NOTES:

1. DIMENSIONS ARE IN INCHES.
2. APPROXIMATE WEIGHT = 61 LBS.
3. DRIVE END BEARING 6205ZZ OPPOSITE DRIVE END BEARING 6205ZZ
4. INTERNAL VOLUME OF CONDUIT BOX = 30.2 CU. IN.

| | | | | | | |
|--|--|------------------------|--------------|------------|--|---------------------|
| <p>GEOMETRIC CHARACTERISTICS & SYMBOLS</p> <ul style="list-style-type: none"> ▭ FLATNESS — STRAIGHTNESS ∠ ANGULARITY ⊥ PERPENDICULARITY (SQUARENESS) // PARALLELISM ○ ROUNDNESS (CIRCULARITY) ⊘ CYLINDRICITY △ PROFILE OF ANY SURFACE ∩ PROFILE OF ANY LINE ↗ RUNOUT ⊕ TRUE POSITION ◎ CONCENTRICITY ≡ SYMMETRY <p>ASME Y14.5M 1994</p> | <p>UNLESS OTHERWISE SPECIFIED DIM. TOLERANCES ARE AS FOLLOWS:</p> <p>INCH X XX XXX XXXX mm ±0.5 ±0.13 ±0.013</p> <p>ANG. ±.50 DEG</p> <p>REMOVE BURRS & BREAK SHARP EDGES: INCH .003-.015 mm 0.1-0.4</p> <p>CORNER FILLETS TO: INCH .020 mm 0.5</p> <p>MACHINE SURFACES: INCH 125 mm 3.2</p> <p>METRIC DIMS. SHOWN IN [BRACKETS]</p> | DR BY: C.ZHANG | 02-09-2012 | | <p>DESCRIPTION MODEL-IHP OUTLINE</p> | |
| | | APPD: B.SHEN | 02-09-2012 | | | EDS DATE 11-11-2011 |
| | | THIRD ANGLE PROJECTION | FORMAT REV G | SCALE NONE | | SHEET 1 |
| <p>CONFIDENTIAL: THIS DRAWING AND ITS INFORMATION ARE THE EXCLUSIVE AND CONFIDENTIAL PROPERTY OF REGAL-BELOIT CORPORATION AND ARE NOT TO BE DISCLOSED, DUPLICATED, DISTRIBUTED OR OTHERWISE USED WITHOUT THE WRITTEN CONSENT OF REGAL-BELOIT CORPORATION. -ALL RIGHTS RESERVED.</p> | | | | | | |

4

3

2

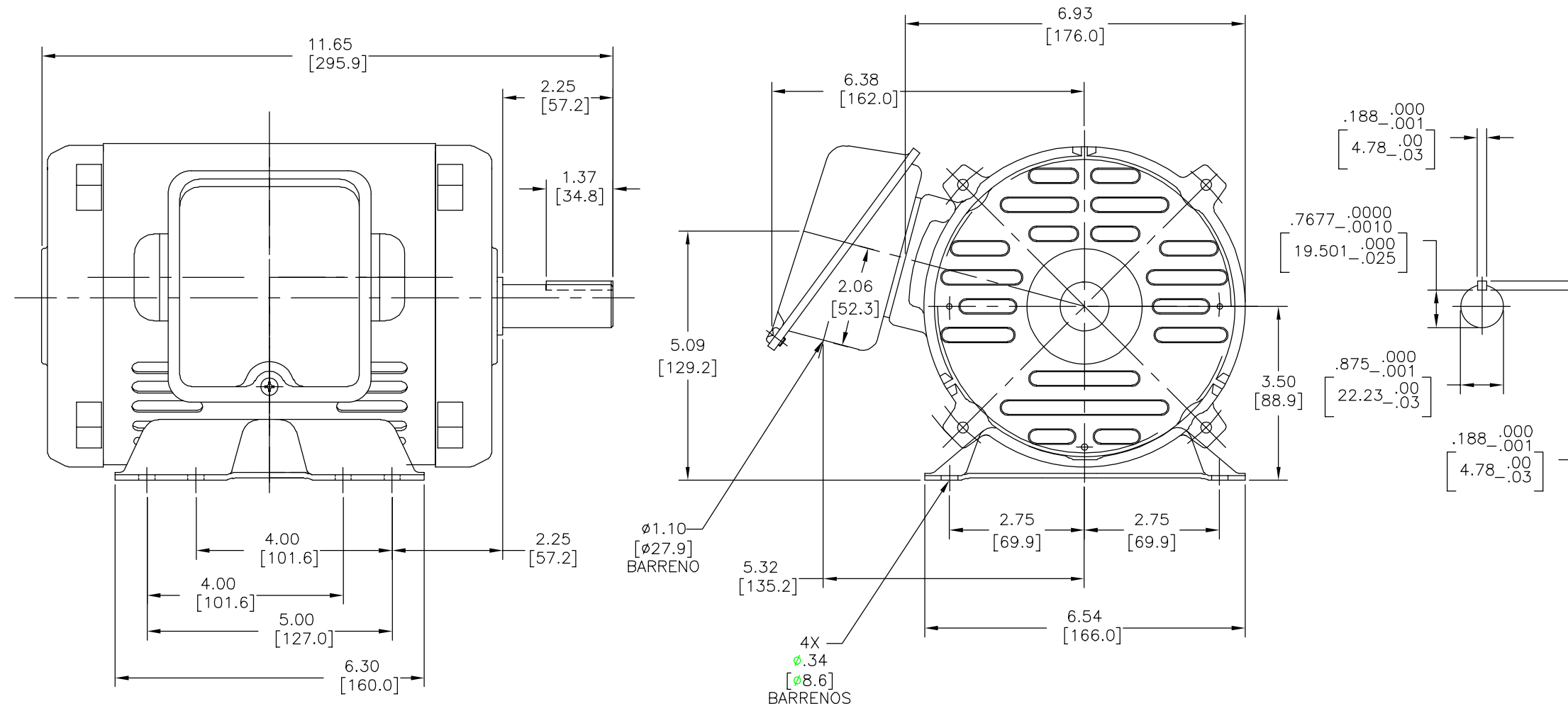
1

| | | | | | |
|-----------|---------|---------------|------------|---------------|------------|
| REVISION: | ECO | REVISADO POR: | FECHA: | APROBADO POR: | FECHA: |
| B | 0024265 | C.ZHANG | 02-09-2012 | B.SHEN | 02-09-2012 |

CORRIENTE ALTERNA

ENCERRADO: ABIERTO A PRUEBA DE GOTEO
MONTAJE: BASE

INDUCCION JAULA ARDILLA
CARCAZA DE ACERO ROLADO
CARCAZA 143T/145T



NOTAS:

1. DIMENSIONES ESTAN EN PULGADAS.
2. PESO APROXIMADO = 58.3 LIBRAS
3. BALERO 6205ZZ DE LADO MOTRIZ DEL MOTOR BALERO 6205ZZ DEL LADO OPUESTO LADO MOTRIZ DEL MOTOR
4. VOLUMEN INTERNO DE LA CAJA DE CONDUCTORES = 30.2 CU. IN.

| CARACTERISTICAS DE GEOMETRIA Y SIMBOLOS | |
|---|--------------------------------|
| ▧ | PLANICIDAD |
| — | RECTITUD |
| ∠ | ANGULARIDAD |
| ⊥ | PERPENDICULARIDAD (A ESCUADRA) |
| // | PARALELISMO |
| ○ | REDONDEZ (CIRCULARIDAD) |
| ⊘ | CILINDRICIDAD |
| △ | PERFIL DE CUALQUIER SUPERFICIE |
| ∧ | PERFIL DE CUALQUIER LINEA |
| ↗ | VARIACION |
| ⊕ | POSICION REAL |
| ◎ | CONCENTRICIDAD |
| ≡ | SIMETRIA |

| | |
|---|-----------------------|
| A MENOS QUE SE ESPECIFIQUE DE OTRA MANERA, LAS TOLERANCIAS DE LAS DIMS; SON LAS SIGUIENTES: | |
| PULG | ±.1 ±.02 ±.005 ±.0005 |
| mm | ±0.5 ±0.13 ±0.013 |
| ANG. | ±.50 GRADOS |
| ELIMINAR REBABAS Y ORILLAS FILOSAS DEL BORDE. | |
| PULG | .003-.015 mm 0.1-0.4 |
| FILETEAR ESQUINA: | PULG .020 mm 0.5 |
| MAQUINAR SUPERFICIES | PULG 125 mm 3.2 |
| DIMES METRICAS MOSTRADAS [PARENTESIS] | |

| | | |
|---|---------|-----------------------|
| DIBUJADO POR: | C.ZHANG | 02-09-2012 |
| APROBADO POR: | B.SHEN | 02-09-2012 |
| TERCER ANGULO DE PROYECCION | ⊕ | FECHA EDS: 11-11-2011 |
| | | REV. FORMATO: G |
| CONFIDENCIAL: ESTE DIBUJO Y SU INFORMACION SON PROPIEDAD DE USO EXCLUSIVO Y CONFIDENCIAL DE REGAL-BELOIT CORPORATION. Y NO DEBERAN SER REVELADOS, DUPLICADOS, DISTRIBUIDOS O USARSE DE OTRA MANERA SIN EL CONSENTIMIENTO ESCRITO DE REGAL-BELOIT CORPORATION. -TODOS LOS DERECHOS RESERVADOS. | | |

| | |
|-----------------------------------|---------------------------|
| | |
| DESCRIPCION: MODEL-IHP OUTLINE | |
| TAMAÑO: C | NUMERO DE DIBUJO: T35003E |
| ESCALA: NONE | HOJA: 1 |

4

3

2

1

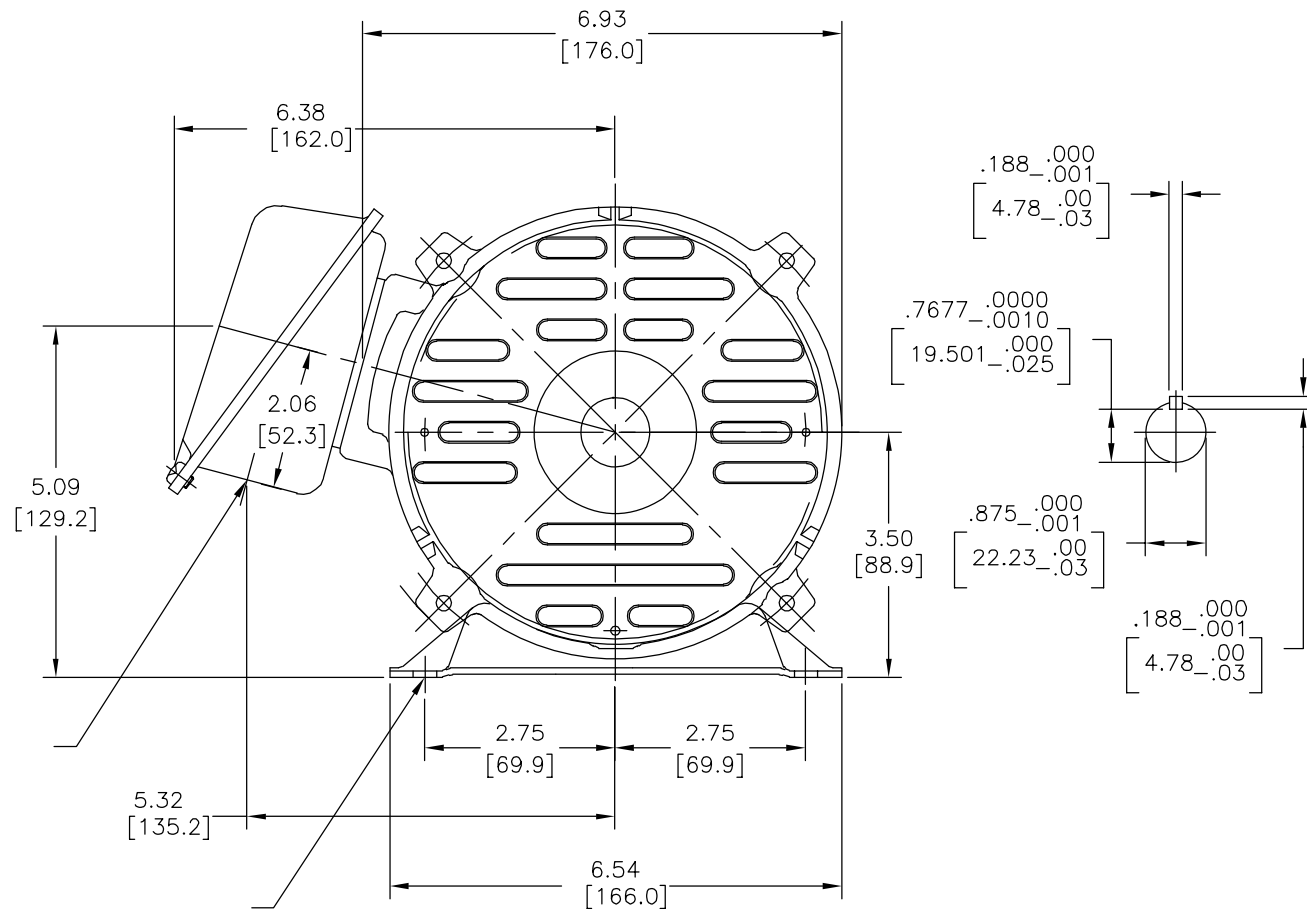
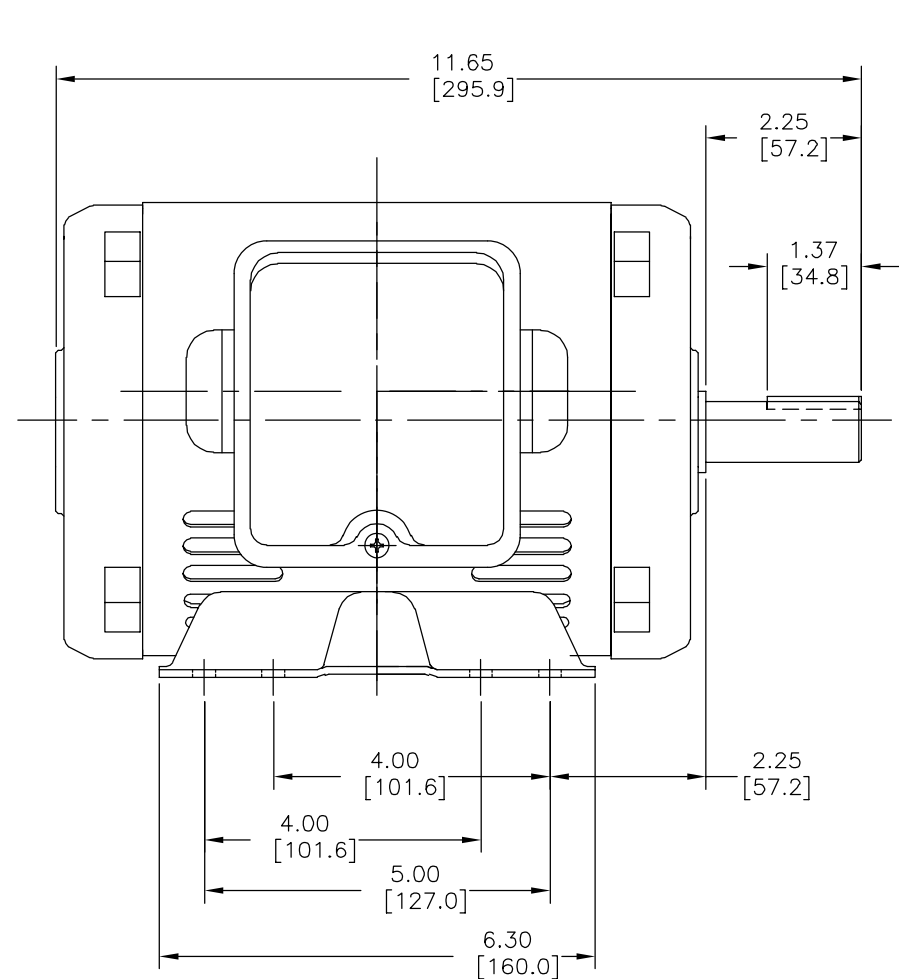
4

3

2

1

| | | | | | |
|----|---------|---------|------------|--------|------------|
| 版本 | ECO | 编制 | 日期 | 批准 | 日期 |
| B | 0024265 | C.ZHANG | 02-09-2012 | B.SHEN | 02-09-2012 |



| | |
|--------|--------------------------|
| 形位公差 | 除另有注明 |
| □ 平面度 | 尺寸公差如下: |
| — 直线度 | 英寸 X XX XXX XXXX |
| ∠ 倾斜度 | 毫米 ±.1 ±.02 ±.005 ±.0005 |
| ⊥ 垂直度 | 毫米 ±0.5 ±0.13 ±0.013 |
| // 平行度 | 角度 ±.50 度 |
| ○ 圆度 | 清理毛刺和尖棱 |
| ⊘ 圆柱度 | 英寸 .003-.015 毫米 0.1-0.4 |
| △ 面轮廓度 | 内圆角 |
| ∩ 线轮廓度 | 英寸 .020 毫米 0.5 |
| ∧ 圆跳动 | 表面粗糙度 |
| ⊕ 位置度 | 英制 125 米制 3.2 |
| ◎ 同轴度 | 米制尺寸显示在 [] |
| ≡ 对称度 | |

ASME Y14.5M 1994

| | | |
|--|---------|---------------------------------|
| 绘图: | C.ZHANG | 02-09-2012 |
| 批准: | B.SHEN | 02-09-2012 |
| 第三角投影 | | 图纸格式发布日期 11-11-2011 图纸格式版本 G |
| 机密: 本图纸及相关信息所有权归REGAL-BELOIT CORPORATION 未经REGAL-BELOIT CORPORATION书面授权, 不得泄露、 复制、传播或作其他用途。—版权所有 | | |



| | | |
|----|----------------------|---------------|
| 名称 | MODEL-IHP OUTLINE | |
| 图幅 | C | 图号 T35003E |
| 比例 | NONE | 页号 1 |

4

3

2

1