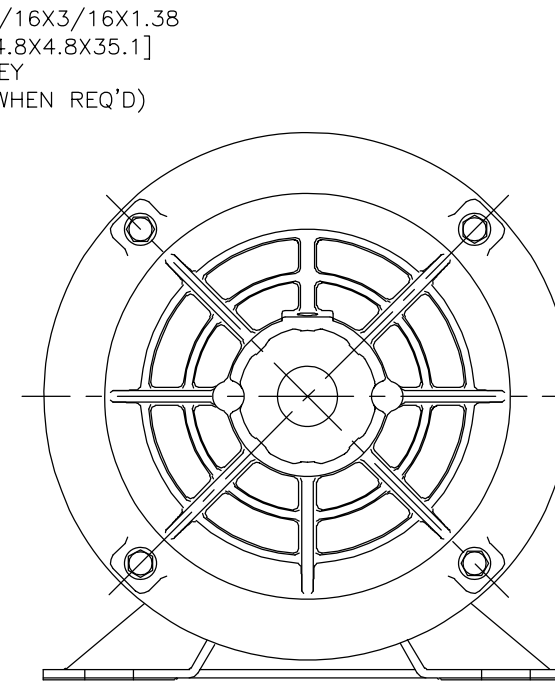
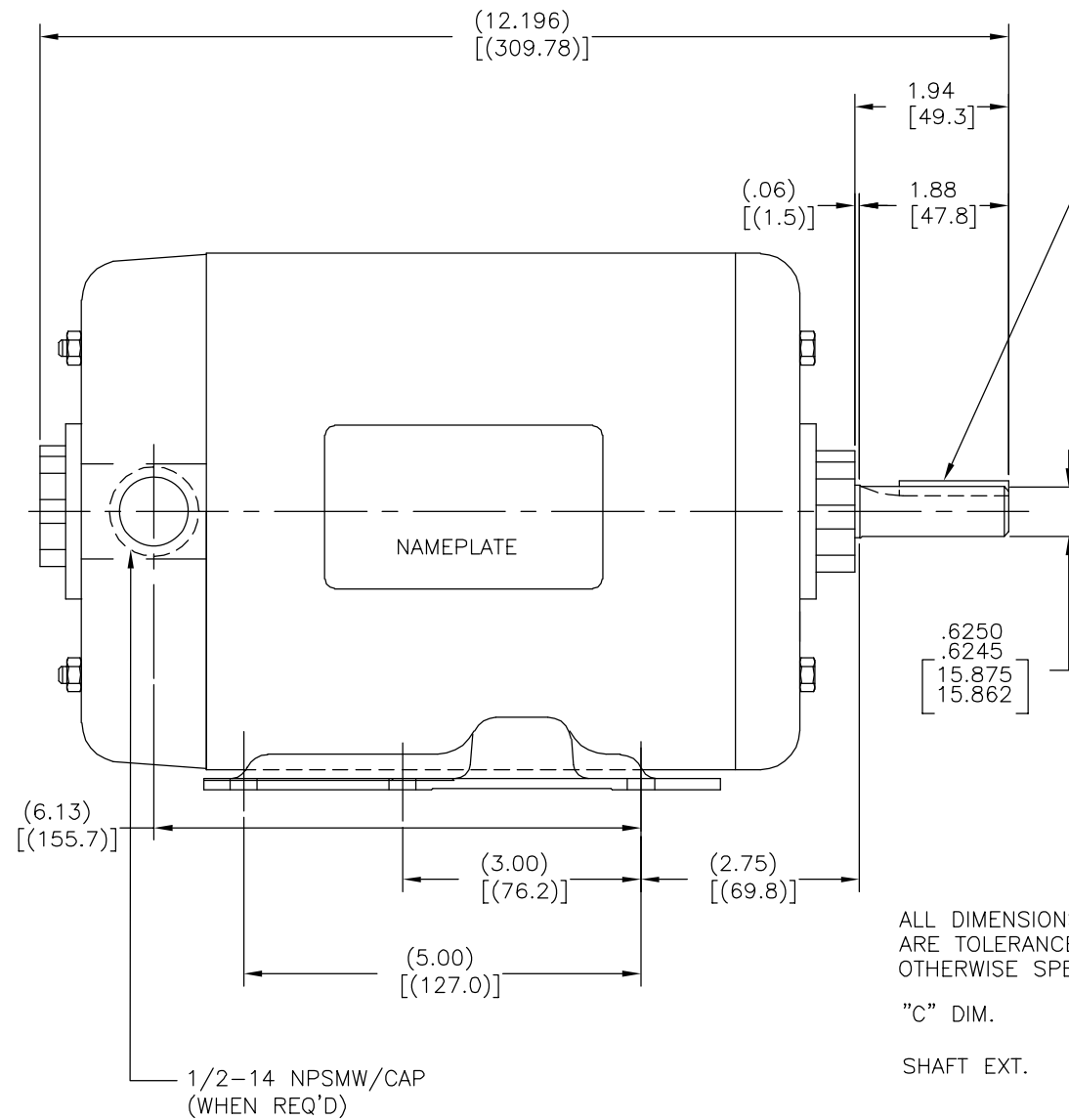
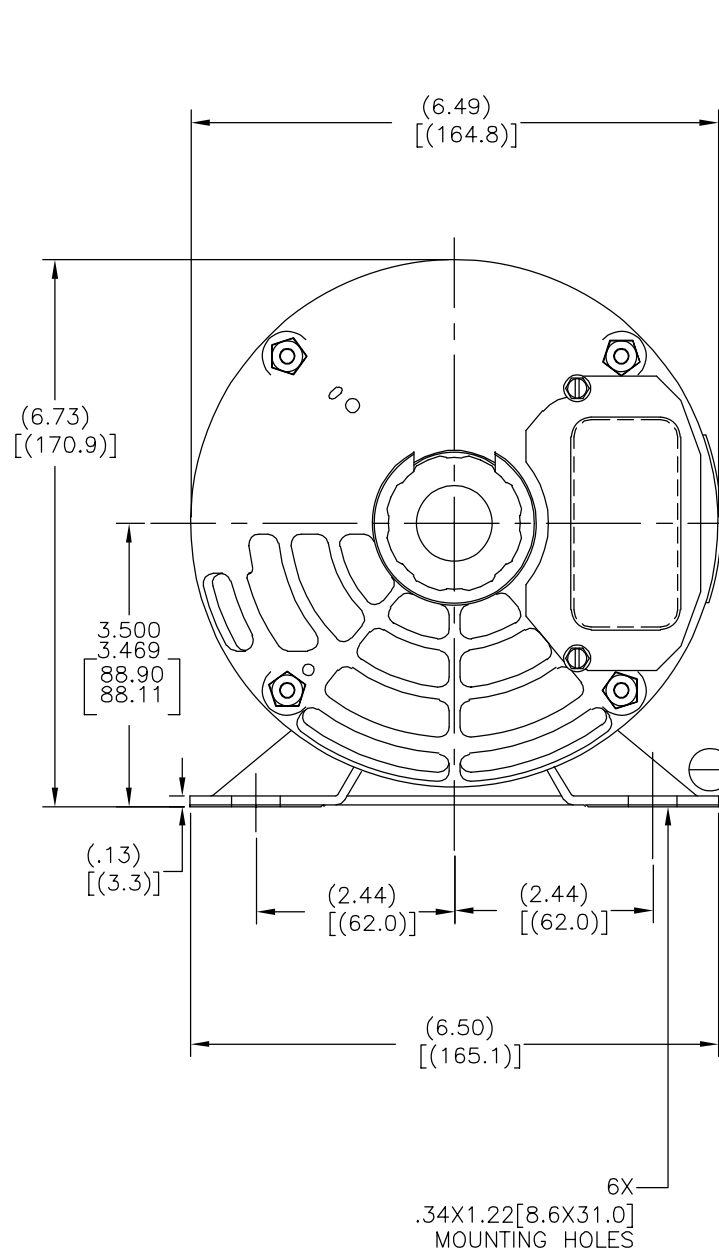


REV	ECO	REV BY	DATE	APPD	DATE
D	0025407	J.AGUILERA	04-16-2012	R.RASCON	04-16-2012



ALL DIMENSIONS SHOWN IN PARENTHESIS OTHER DIMENSIONS ARE TOLERANCED PER THE FOLLOWING CHART UNLESS OTHERWISE SPECIFIED.

"C" DIM.	=+/- .055 [1.40]
SHAFT EXT.	=+/- .034 [.86]
LEAD LENGTHS	=+/- 1.00 [25.4]
EXTENDED THRU-BOLTS	=+/- .050 [1.27]
ANGULAR DIMS.	=+/- 2'

GEOMETRIC CHARACTERISTICS & SYMBOLS

- ▭ FLATNESS
- STRAIGHTNESS
- ∠ ANGULARITY
- ⊥ PERPENDICULARITY (SQUARENESS)
- // PARALLELISM
- ROUNDNESS (CIRCULARITY)
- ⊘ CYLINDRICITY
- △ PROFILE OF ANY SURFACE
- ∩ PROFILE OF ANY LINE
- ↗ RUNOUT
- ⊕ TRUE POSITION
- ⊙ CONCENTRICITY
- ≡ SYMMETRY

ASME Y14.5M 1994

UNLESS OTHERWISE SPECIFIED DIM. TOLERANCES ARE AS FOLLOWS:

INCH	±.1	±.02	±.005	±.0005
mm	±0.5	±0.13	±0.013	

ANG. ±.50 DEG  
REMOVE BURRS & BREAK SHARP EDGES:  
INCH .003-.015 mm 0.1-0.4  
CORNER FILLETS TO:  
INCH .020 mm 0.5  
MACHINE SURFACES:  
INCH 125 mm 3.2

METRIC DIMS. SHOWN IN [BRACKETS]

DR BY: HZ 03-26-2010

APPD: SH 03-26-2010

THIRD ANGLE PROJECTION

EDS DATE 11-11-2011  
FORMAT REV G

CONFIDENTIAL: THIS DRAWING AND ITS INFORMATION ARE THE EXCLUSIVE AND CONFIDENTIAL PROPERTY OF REGAL-BELOIT CORPORATION AND ARE NOT TO BE DISCLOSED, DUPLICATED, DISTRIBUTED OR OTHERWISE USED WITHOUT THE WRITTEN CONSENT OF REGAL-BELOIT CORPORATION. -ALL RIGHTS RESERVED.

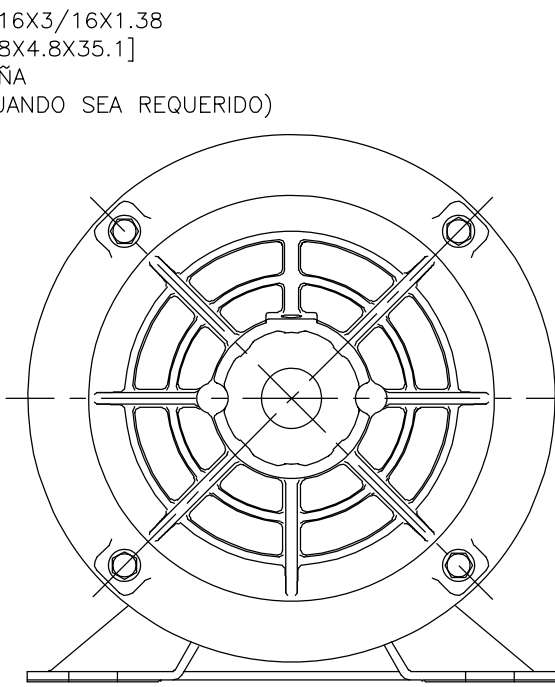
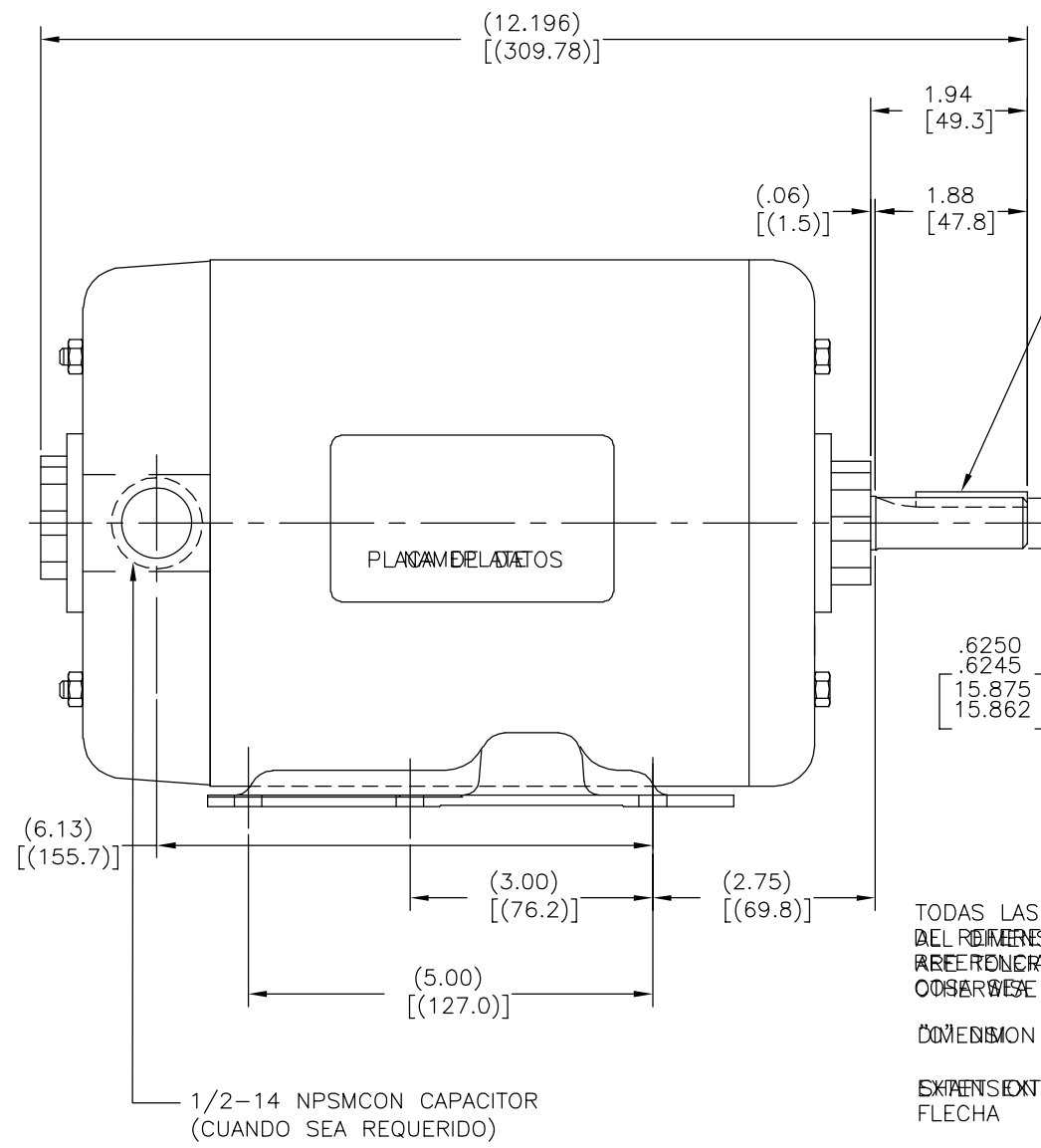
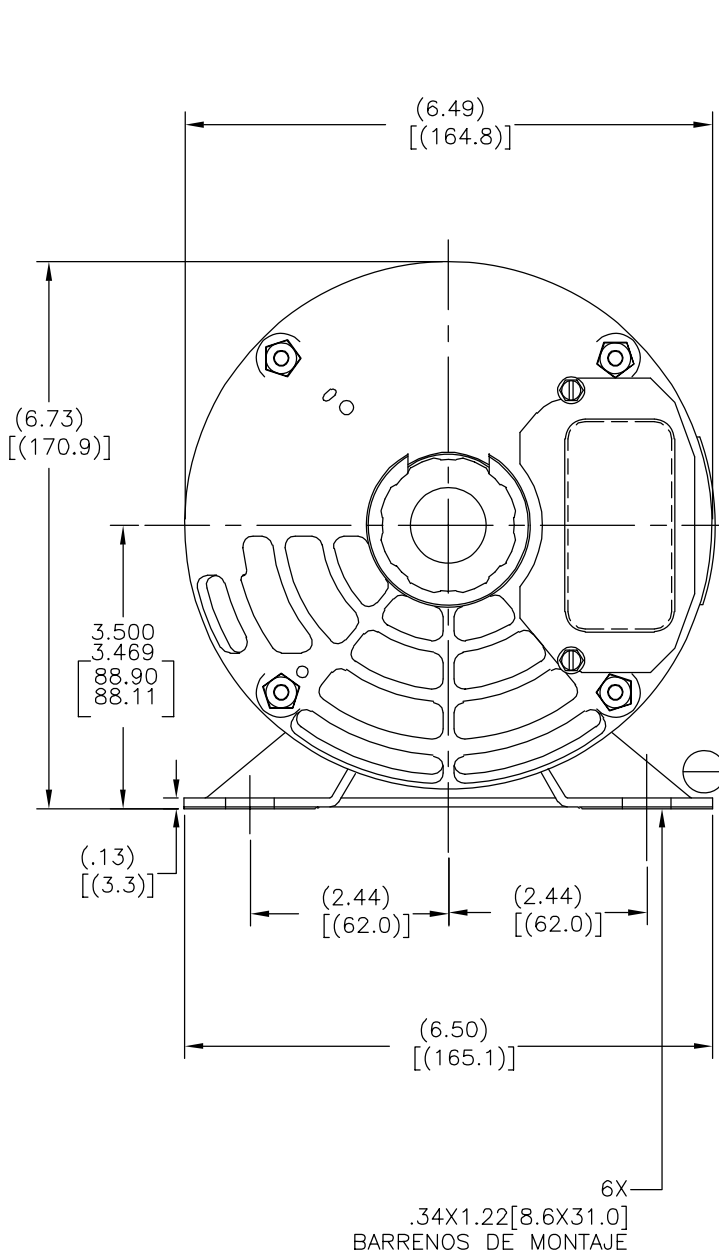
REGAL-BELOIT CORPORATION

DESCRIPTION: MODEL-PFHP-56FR OUTLINE

SIZE C DWG NO H534L

SCALE NONE SHEET 1

REVISION:	ECO	REVISADO POR:	FECHA:	APROBADO POR:	FECHA:
D	0025407	J.AGUILERA	04-16-2012	R.RASCON	04-16-2012



TODAS LAS DIMENSIONES MOSTRADAS EN PARENTESIS SON DIMENSIONES EN PULGADAS. TODAS LAS DEMAS DIMENSIONES SON DIMENSIONES EN MILIMETROS. LAS DIMENSIONES EN PARENTESIS DEBEN SER USADAS COMO REFERENCIA EN CASO DE DUDA. LAS DIMENSIONES EN PARENTESIS DEBEN SER USADAS COMO REFERENCIA EN CASO DE DUDA. LAS DIMENSIONES EN PARENTESIS DEBEN SER USADAS COMO REFERENCIA EN CASO DE DUDA.

DIMENSION "C"	=+/-	.055	[1.40]
EXTENSION DE FLECHA	=+/-	.034	[.86]
LEAD IN UNDES CABLES	=+/-	1.00	[25.4]
EXTENSION DE FLECHA	=+/-	.0550	[1.277]
ANGULARES	=+/-	22'	

CARACTERISTICAS DE GEOMETRIA Y SIMBOLOS

- PLANICIDAD
- RECTITUD
- ∠ ANGULARIDAD
- ⊥ PERPENDICULARIDAD (A ESQUADRA)
- // PARALELISMO
- REDONDEZ (CIRCULARIDAD)
- ⊘ CILINDRICIDAD
- △ PERFIL DE CUALQUIER SUPERFICIE
- ∧ PERFIL DE CUALQUIER LINEA
- ∧ VARIACION
- ⊕ POSICION REAL
- ⊙ CONCENTRICIDAD
- = SIMETRIA

ASME Y14.5M 1994

A MENOS QUE SE ESPECIFIQUE DE OTRA MANERA, LAS TOLERANCIAS DE LAS DIMS; SON LAS SIGUIENTES:

	PULG	±.1	±.02	±.005	±.0005
	mm	±0.5	±0.13	±0.013	

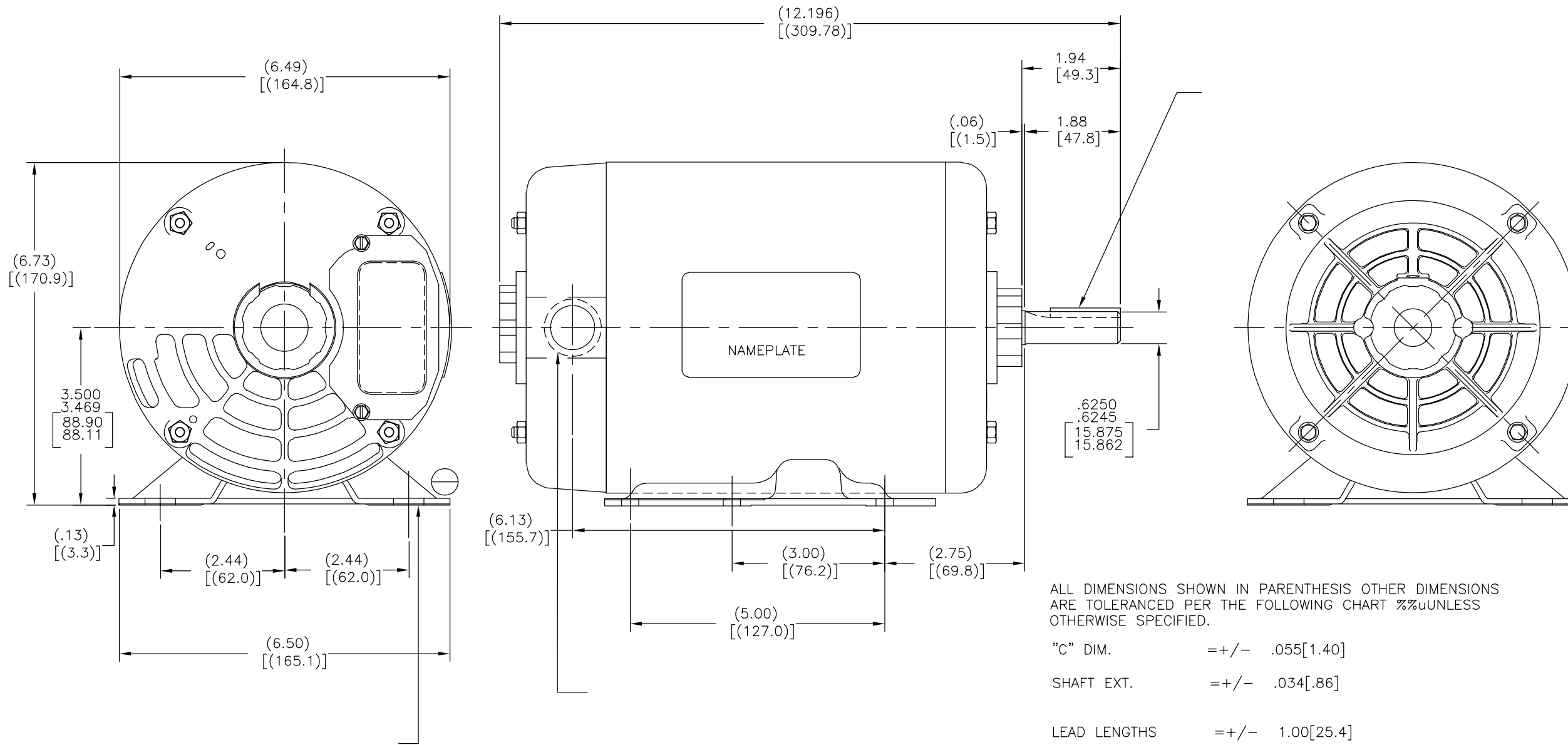
ANG. ± 50 GRADOS  
ELIMINAR REBABAS Y ORILLAS FILOSAS DEL BORDE.  
PULG .003-.015 mm 0.1-0.4  
FILETEAR ESQUINA: PULG .020 mm 0.5  
MAQUINAR SUPERFICIES  
PULG 125 mm 3.2

DIMS METRICAS MOSTRADAS [PARENTESIS]

DIBUJADO POR:	HZ	03-26-2010
APROBADO POR:	SH	03-26-2010
TERCER ANGULO DE PROYECCION		FECHA EDS: 11-11-2011 REV. FORMATO: G
CONFIDENCIAL: ESTE DIBUJO Y SU INFORMACION SON PROPIEDAD DE USO EXCLUSIVO Y CONFIDENCIAL DE REGAL-BELOIT CORPORATION. Y NO DEBERAN SER REVELADOS, DUPLICADOS, DISTRIBUIDOS O USARSE DE OTRA MANERA SIN EL CONSENTIMIENTO ESCRITO DE REGAL-BELOIT CORPORATION. -TODOS LOS DERECHOS RESERVADOS.		

DESCRIPCION:	
MODEL-PFHP-56FR OUTLINE	
TAMAÑO: C	NUMERO DE DIBUJO: H534L
ESCALA: NONE	HOJA: 1

版本	ECO	编制	日期	批准	日期
D	0025407	J.AGUILERA	04-16-2012	R.RASCON	04-16-2012



ALL DIMENSIONS SHOWN IN PARENTHESIS OTHER DIMENSIONS ARE TOLERANCED PER THE FOLLOWING CHART UNLESS OTHERWISE SPECIFIED.

"C" DIM.	=+/- .055[1.40]
SHAFT EXT.	=+/- .034[.86]
LEAD LENGTHS	=+/- 1.00[25.4]
EXTENDED THRU-BOLTS	=+/- .050[1.27]
ANGULAR DIMS.	=+/- 2'

形位公差 □ 平面度 — 直线度 ∠ 倾斜度 ⊥ 垂直度 ∥ 平行度 ○ 圆度 ⊘ 圆柱度 ⊙ 内圆角 △ 面轮廓度 ⌒ 线轮廓度 ↗ 圆跳动 ⊕ 位置度 ⊗ 同轴度 ≡ 对称度	除另有注明 尺寸公差如下: 英寸 X XX XXX XXXX ±.1 ±.02 ±.005 ±.0005 毫米 ±0.5 ±0.13 ±0.013 角度 ±.50 度 清理毛刺和尖棱 英寸 .003-.015 毫米 0.1-0.4 内圆角 英寸 .020 毫米 0.5 表面粗糙度 英制 125 米制 3.2
---	---

ASME Y14.5M 1994

绘图:	HZ	03-26-2010
批准:	SH	03-26-2010
第三角投影		图纸格式发布日期 11-11-2011 图纸格式版本 G
机密: 本图纸及相关信息所有权归REGAL-BELOIT CORPORATION 未经REGAL-BELOIT CORPORATION书面授权, 不得泄露、 复制、传播或作其他用途。一版权所有		

名称	MODEL-PFHP-56FR OUTLINE
图幅	C
图号	H534L
比例	NONE
页号	1